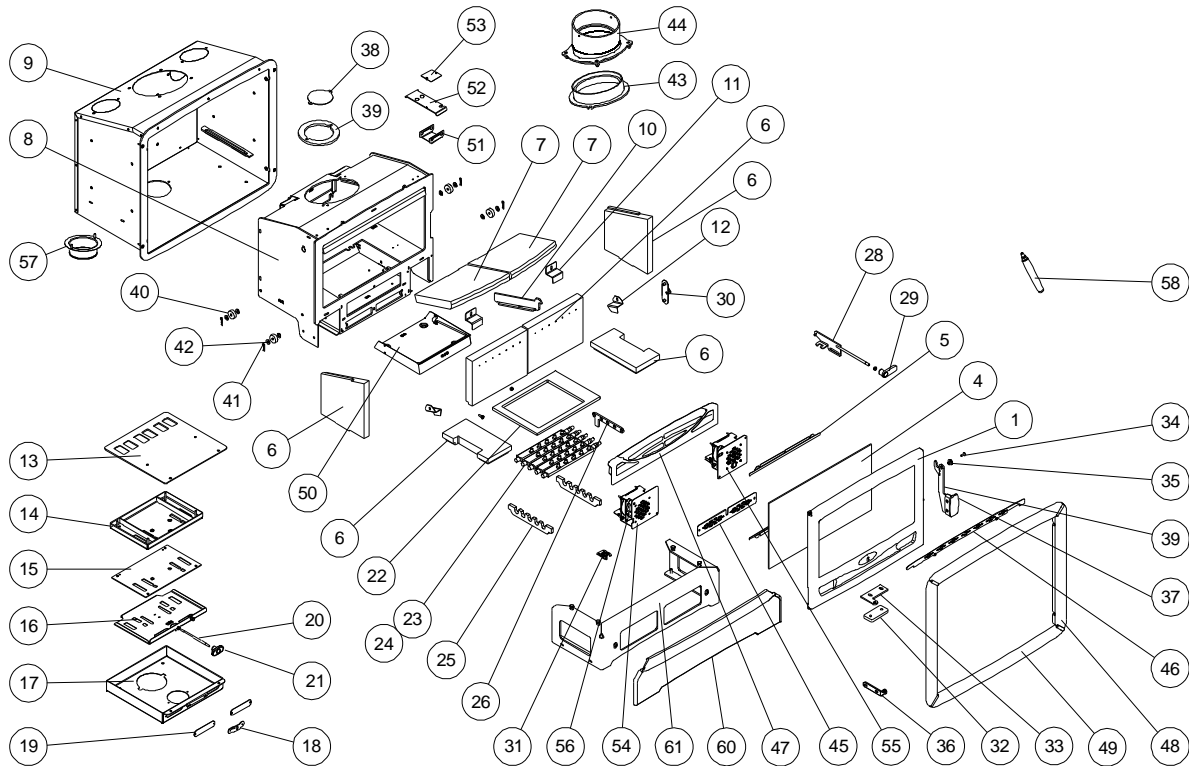




Issue E



Item	Número	Description	HT	TTC 20%	Item	Número	Description	HT	TTC 20%
1#	002/MR001/A	Porte	288.10	345.72	32	010/MR025		23.60	28.32
2*	008/MR085	Joint pour vitre	12.10	14.52	33	010/MR026		5.10	6.12
3*	008/MR086	Joint de porte	28.30	33.96	34	008/FFS018		0.40	0.48
4	006/MR019	Vitre vitrocéramique	71.60	85.92	35	008/MR047		6.60	7.92
5	004/XR074	Pattes de fixation de vitres	9.50	11.40	36	002/XR020		16.90	20.28
6	011/MR0285	Réfractaire arrière	66.40	79.68	37	010/MR038	Poignée de porte	5.10	6.12
7	011/MR0315	Défecteur droit	40.00	48.00	38	004/CR064		12.00	14.40
8	001/MR010	Foyer d'acier industriel monobloc			39	008/MR091		11.00	13.20
9	010/MR011	Caisson de convection			40	010/XR085		3.60	4.32
10	010/MR087		23.60	28.32	41	008/FFP006		0.10	0.12
11	004/XR008	Pattes de fixation briques	3.60	4.32	42	008/FFW007	Rondelle M8 x 17	0.10	0.12
12	004/XR025	Pattes de fixation briques	3.60	4.32	43	010/XR098	Baïsser buse de sortie	51.60	61.92
13	008/MR106	Garniture de boîte d'air	12.40	14.88	44	010/XR096	Supérieur buse de sortie	94.50	113.40
14	010/MR095	Boîte d'air	66.40	79.68	45	004/MR105		6.60	7.92
15	010/MR005	Plaque de commande d'air	3.60	4.32	46	004/MR027		10.60	12.72
16	004/MR007	Glissière de lavage d'air	36.90	44.28	47	002/MR017	Pare bûches	47.90	57.48
17	004/MR097	Couverture de boîte d'air	42.80	51.36	48#	002/MR112		40.20	48.24
18	004/BR009		5.10	6.12	49#	002/MR113		40.20	48.24
19	004/MR098		8.10	9.72	50	004/MR016	Cendrier	45.00	54.00
20	008/KS124	Axe commande Quattroflow	13.30	15.96	51	004/MR115			
21	002/MR067	Bouton de commande d'air	16.80	20.16	52	004/MR116			
22	010/MR024		9.50	11.40	53	012/MR014	Plaque d'identification		
23	002/CG0155	Ensemble de barres de grille (5)	73.20	87.84	54	010/MR096	Ventilateur à gauche	36.90	44.28
24	002/CG01	Barre de grille	18.30	21.96	55	010/MR093	Ventilateur droit	25.70	30.84
25	010/MR022	Barre de support de la grille	9.50	11.40	56	008/MR099	Ventilateur	50.00	60.00
26	010/MR023	Barre d'actionnement de la grille	9.90	11.88	57	010/MR126		45.40	54.48
28	010/MR051		15.40	18.48	58	008/PX95		36.80	44.16
29	002/MR069	Bouton de tige de criblage	19.10	22.92	59*	008/TH08		15.00	18.00
30	004/MR044	Loquet	10.50	12.60	60#	002/MR114		101.70	122.04
31	004/MR110		4.20	5.04	61	010/XR093	Bas	57.50	69.00

*Ces articles ne sont pas montrés sur le schéma.
Les prix sont corrects à la date montrée mais peuvent être sujets au changement sans communication préalable.

Pour obtenir les pièces de rechange contactez votre dépositaire local en lui donnant le modèle, le numéro de la pièce et la description. En cas de difficulté entrez en contact avec le fabricant à l'adresse montrée. Ce schéma est pour l'identification seulement.

