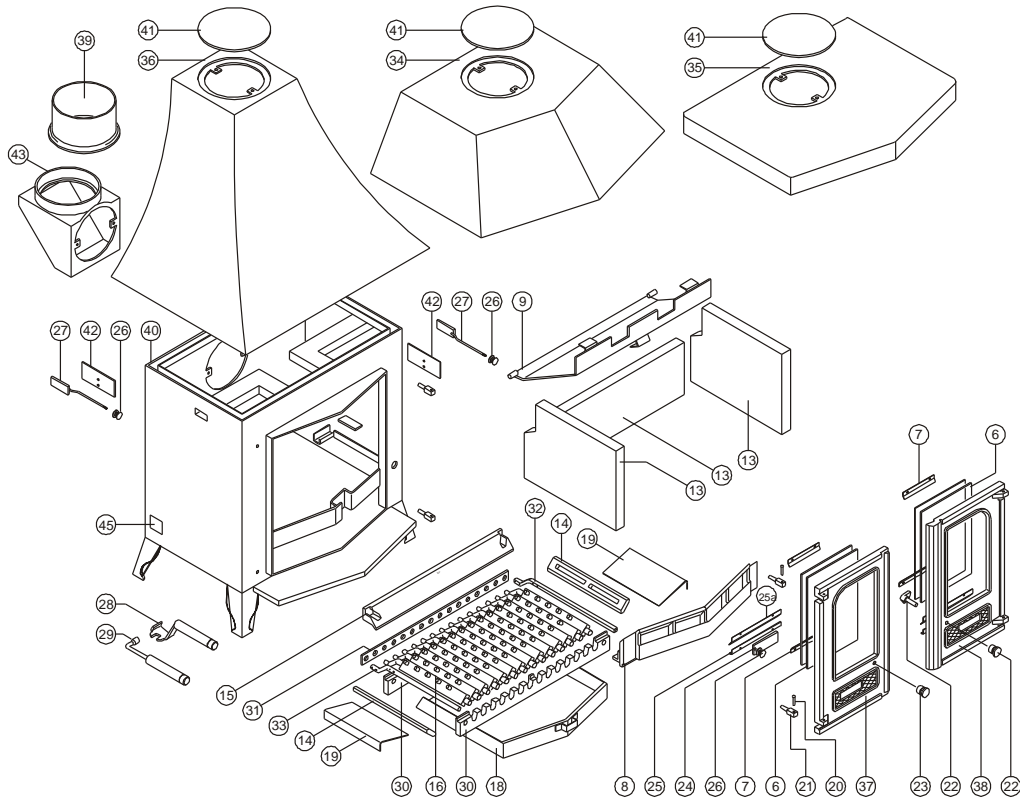




Issue E



Item	Número	Description	HT	TTC 20%	Item	Número	Description	HT	TTC 20%
1*	008/TW35L	Joint de porte à gauche	ND	ND	25a	004/BV18	Guide primaire de glissière d'air	17.80	21.36
2*	008/TW35R	Joint de porte droite	ND	ND	26	002/TW13	Bouton de commande d'air	21.30	25.56
3*	008/BV32		34.40	41.28	27	004/BV15	Glissière de lavage d'air	20.70	24.84
4*	008/FW29	Colle de joint de porte	12.60	15.12	28	012/BV20/A	Poignée de porte et cendrier	30.60	36.72
5*	008/TW75	Joint pour vitre	17.20	20.64	29	010/TW22/A	Poignée pour decendrage	ND	ND
6	006/LW30	Vitre vitrocéramique (avec joint)	58.40	70.08	30	002/BV30	Barre de support	82.50	99.00
7	004/EW23	Pattes de fixation de vitres	4.50	5.40	31	012/BV33	Barre d'actionnement de la grille	71.10	85.32
8	002/BV07	Pare bûches	130.10	156.12	32	012/BV23	Tige de criblage	30.60	36.72
9	010/BV31	Défecteur	84.20	101.04	33	012/CG05	Tige intermédiaire	38.90	46.68
13	011/BV28S	Ensemble de briques réfractaires	93.00	111.60	34	010/BV06		ND	ND
14	002/EW15	Plaque de foyer latérale	38.90	46.68	35	010/BV05		ND	ND
15	002/BV16	Plaque de foyer arrière	74.70	89.64	36	010/BV04		ND	ND
16	002/CG01	Barre de grille	19.70	23.64	37	002/TW01	Porte à gauche	ND	ND
17	002/CG01S14	Ensemble de barres de grille (14)	216.70	260.04	38	002/BV02	Porte droite	108.30	129.96
18	004/BV17	Cendrier	91.50	109.80	39	002/CH12A	Buse de sortie en fonte	ND	ND
19	004/BV19	Plaque de déversement de cendres	19.70	23.64	40	001/BV10	Foyer d'acier industriel monobloc		
20	008/BW39/S	Jeu d'axes de charnière	4.20	5.04	41	012/TW09	Plaque d'obturation	28.20	33.84
21	008/FW27	Gond	7.90	9.48	42	012/BV10/12		24.10	28.92
22	008/BV03/A	Assemblée De Crochet De Porte	26.50	31.80	43#	010/TW33	Adaptateur vertical arrière	130.00	156.00
23	002/BV12	Bouton de porte gauche	ND	ND	44*	010/EW51	Porteur de cendre (optionnel)	113.50	136.20
24	012/TW14	Glissière d'air primaire	28.20	33.84	45	012/BV11	Plaque d'identification	ND	ND
25	004/TW18	Guide primaire de glissière d'air	11.80	14.16					

*Ces articles ne sont pas montrés sur le schéma.

Les prix sont corrects à la date montrée mais peuvent être sujets au changement sans communication préalable.

Les prix incluent la livraison en France

Pour obtenir les pièces de rechange contactez votre dépositaire local en lui donnant le modèle, le numéro de la pièce et la description. En cas de difficulté entrez en contact avec le fabricant à l'adresse montrée. Ce schéma est pour l'identification seulement.

