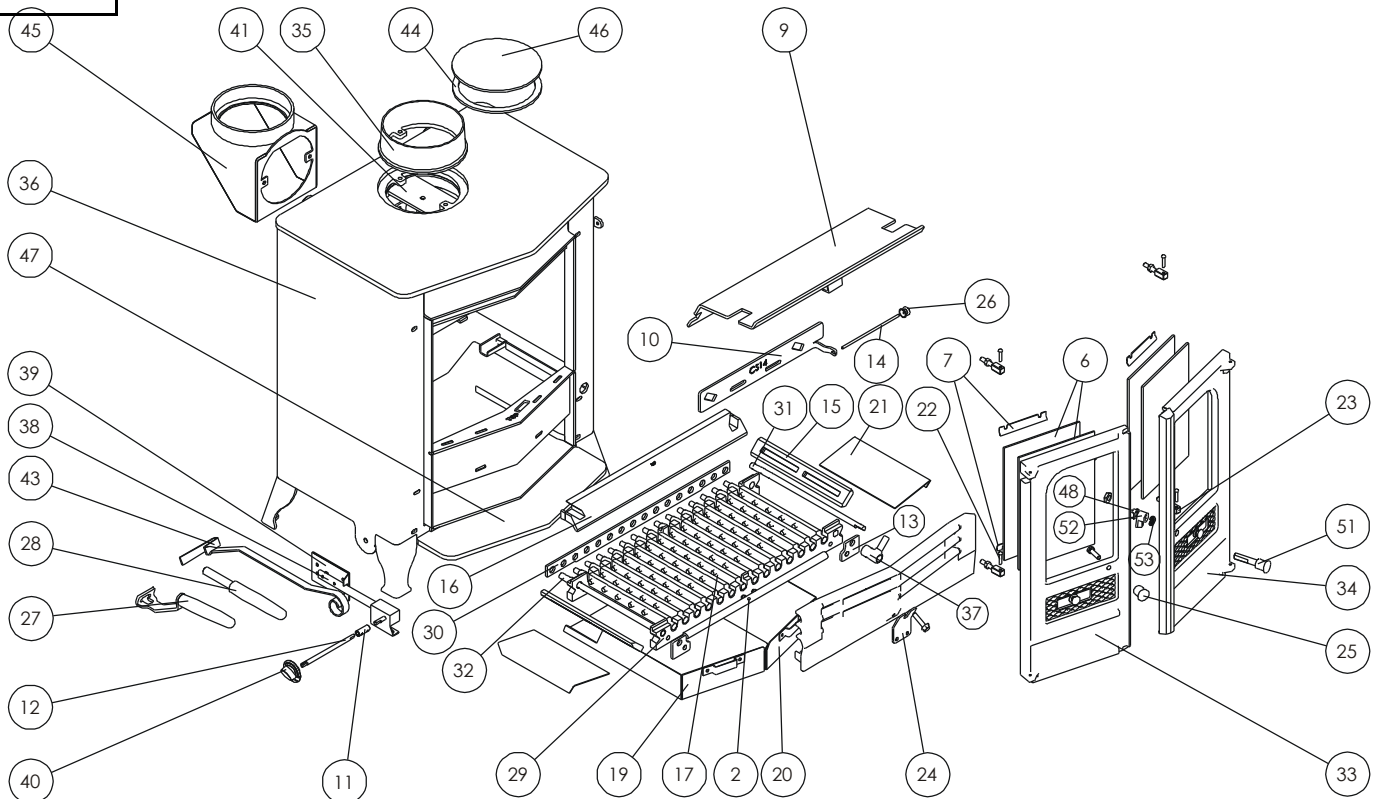


Issue F



Item	Número	Description	HT	TTC 20%	Item	Número	Description	HT	TTC 20%
2	008/CS13	Corde joint du devant de grille	16.10	19.32	28	012/BV36/A	Outil de criblage	27.00	32.40
3*	008/FV35/S	Jeu de joints de porte, y compris	54.50	65.40	29	002/BV30	Barre de support	79.40	95.28
4*	008/FW29	Colle de joint de porte	12.20	14.64	30	012/BV33	Barre d'actionnement de la grille	68.40	82.08
5*	008/TW75	Joint pour vitre	16.60	19.92	31	012/BV37	Tige de criblage	31.00	37.20
6	006/LW30	Vitre vitrocéramique (avec joint)	56.20	67.44	32	012/CG05	Tige intermédiaire	37.50	45.00
7	004/EW23	Pattes de fixation de vitres	4.40	5.28	33	002/FV01	Porte à gauche	129.00	154.80
8	002/CS08	Pare bûches	104.60	125.52	34	002/FV02	Porte droite	129.00	154.80
9	010/CS31	Défecteur	80.20	96.24	35#	002/CH12B	Buse de sortie en fonte	66.00	79.20
10	012/CS14	Glissière secondaire d'air	15.70	18.84	36	009/CO16BMF/A	Foyer	1712.10	2054.52
11	004/CS18	Tube raccord du tige de thermostat	18.70	22.44	37	002/AY27	Bouton de tige de criblage	23.80	28.56
12	004/CS16	Tige de thermostat	16.80	20.16	38	008/FW48	Thermostat	60.70	72.84
13	010/CS15	Barre de support Plaque de garniture	1.99	2.39	39	008/FV49	Volet de thermostat	11.20	13.44
14	004/CS19	Tige d'air secondaire	21.10	25.32	40	008/BW50	Bouton de thermostat	5.40	6.48
15	002/EW15	Plaque de foyer latérale	37.50	45.00	41	010/AY51	Plaque de fixation	21.50	25.80
16	002/BV16	Plaque de foyer arrière	71.90	86.28	42	012/CS11M	Plaque d'identification		
17	002/CG01	Barre de grille	19.00	22.80	43	012/FW34	Raclette	14.60	17.52
18	002/CG01S14	Ensemble de barres de grille (14)	208.40	250.08	44	008/NV38		6.80	8.16
19	004/FV17L	Cendrier gauche	86.00	103.20	45#	010/TW33	Adaptateur vertical arrière	122.00	146.40
20	004/FV17R	Cendrier droit	86.00	103.20	46	012/TW09	Plaque d'obturation	27.20	32.64
21	004/BV19	Plaque de déversement de cendres	19.00	22.80	47	010/CS12	Rebord	74.50	89.40
22	008/BW39/S	Jeu d'axes de charnière	4.10	4.92	48	004/ST008	Rondelle avec languette de blocage	1.57	1.88
23	008/FW27	Gond	7.60	9.12	49*	010/BW51	Porteur de cendre (optionnel)	109.00	130.80
24	010/CS17	Support de grille avant	5.70	6.84	50*	008/TH02/L	Thermostat de pipe de basse limite		
25	002/DY19	Bouton de porte gauche	16.80	20.16	51	002/DY18	Bouton et axe de loquet	23.30	27.96
26	002/TW13	Bouton de commande d'air	20.50	24.60	52	002/AY14	Came de fermeture de la porte	11.60	13.92
27	012/BV20/A	Poignée de porte et cendrier	29.50	35.40	53	008/FFW015	Rondelle Grower hélicoïdale double	2.31	2.77

*Ces articles ne sont pas montrés sur le schéma.
 Les prix sont corrects à la date montrée mais peuvent être sujets au changement sans communication préalable.
 Les prix incluent la livraison en France

Pour obtenir les pièces de rechange contactez votre dépositaire local en lui donnant le modèle, le numéro de la pièce et la description. En cas de difficulté entrez en contact avec le fabricant à l'adresse montrée. Ce schéma est pour l'identification seulement.

