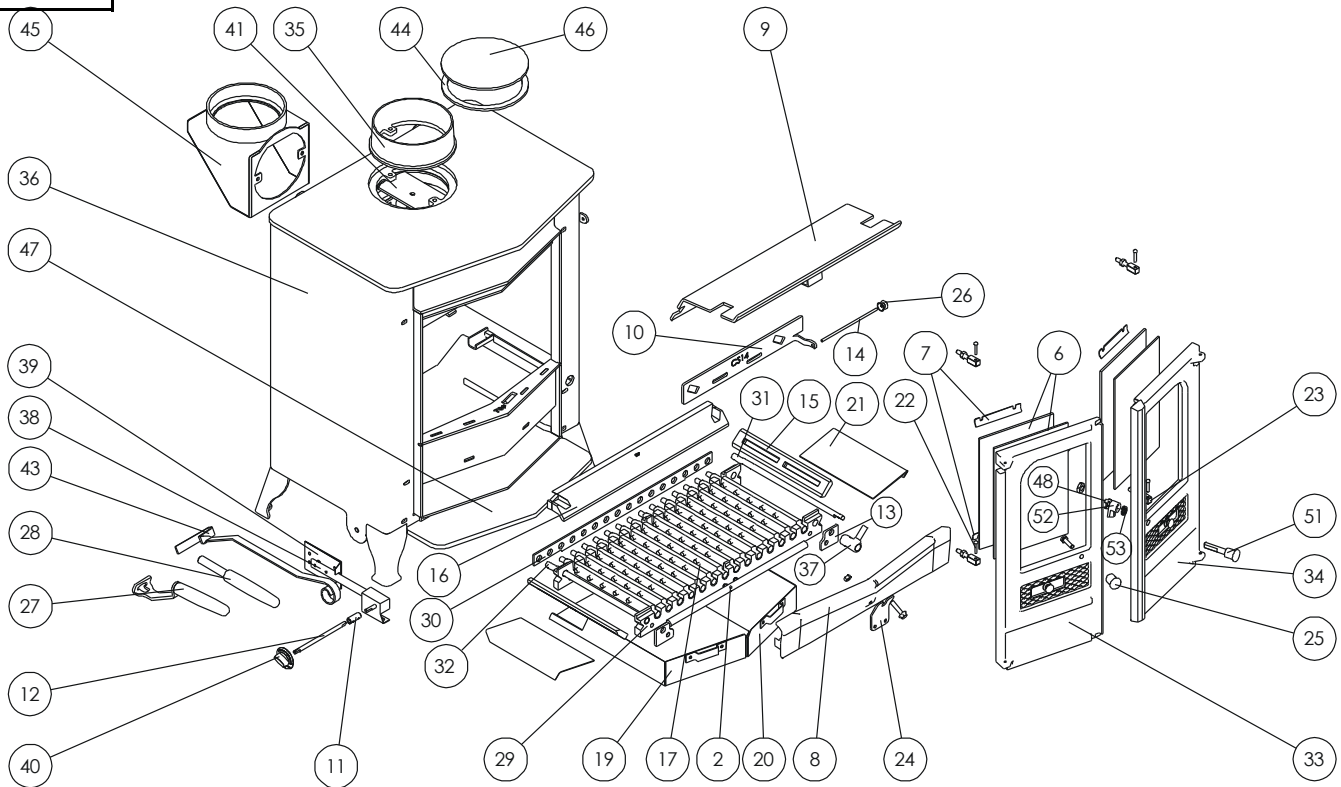




Issue F



Item	Número	Description	HT	TTC 20%	Item	Número	Description	HT	TTC 20%
2	008/CS13	Corde joint du devant de grille	15.50	18.60	28	012/BV36/A	Outil de criblage	26.00	31.20
3*	008/FV35/S	Jeu de joints de porte, y compris	52.50	63.00	29	002/BV30	Barre de support	76.40	91.68
4*	008/FW29	Colle de joint de porte	11.80	14.16	30	012/BV33	Barre d'actionnement de la grille	65.80	78.96
5*	008/TW75	Joint pour vitre	16.00	19.20	31	012/BV37	Tige de criblage	29.90	35.88
6	006/LW30	Vitre vitrocéramique (avec joint)	54.10	64.92	32	012/CG05	Tige intermédiaire	36.10	43.32
7	004/EW23	Pattes de fixation de vitres	4.30	5.16	33	002/FV01	Porte à gauche	124.10	148.92
8	002/CS07	Barre de retenue du bois	79.80	95.76	34	002/FV02	Porte droite	124.10	148.92
9	010/CS31	Défecteur	77.20	92.64	35	002/CH12B	Buse de sortie en fonte	77.20	92.64
10	012/CS14	Glissière secondaire d'air	15.10	18.12	36	009/CO16BWB/A	Ensemble foyer/chaudière (Co 16B)	1175.90	1411.08
11	004/CS18	Tube raccord du tige de thermostat	18.00	21.60	37	002/AY27	Bouton de tige de criblage	22.90	27.48
12	004/CS16	Tige de thermostat	16.20	19.44	38	008/FW48	Thermostat	58.40	70.08
13	010/CS15	Garniture du barre de support	1.92	2.30	39	008/FV49	Volet de thermostat	10.80	12.96
14	004/CS19	Tige d'air secondaire	20.30	24.36	40	008/BW50	Bouton de thermostat	5.20	6.24
15	002/EW15	Plaque de foyer latérale	36.10	43.32	41	010/AY51	Plaque de fixation	20.70	24.84
16	002/BV16	Plaque de foyer arrière	69.20	83.04	42	012/CS11W	Etiquette N° de série		
17	002/CG01	Barre de grille	18.30	21.96	43	012/FW34	Raclette	14.10	16.92
18	002/CG01S14	Ensemble de barres de grille (14)	200.40	240.48	44	008/NV38		6.60	7.92
19	004/FV17L	Cendrier gauche	82.70	99.24	45#	010/TW33	Adaptateur vertical arrière	117.00	140.40
20	004/FV17R	Cendrier droit	82.70	99.24	46	012/TW09	Plaque d'obturation	26.20	31.44
21	004/BV19	Plaque de déversement de cendres	18.30	21.96	47	010/CS12	Rebord	72.00	86.40
22	008/BW39/S	Jeu d'axes de charnière	4.00	4.80	48	004/ST008	Rondelle avec languette de blocage	1.51	1.81
23	008/FW27	Gond	7.40	8.88	49*	010/BW51	Porteur de cendre (optionnel)	105.00	126.00
24	010/CS17	Support du pare-bûche	5.50	6.60	50*	008/TH02/L	Thermostat de pipe de basse limite	53.00	63.60
25	002/DY19	Bouton de porte gauche	16.20	19.44	51	002/DY18	Bouton et axe de loquet	22.50	27.00
26	002/TW13	Bouton de commande d'air	19.80	23.76	52	002/AY14	Came de fermeture de la porte	11.20	13.44
27	012/BV20/A	Poignée de porte et cendrier	28.40	34.08	53	008/FFW015	Rondelle Grower hélicoïdale double	2.23	2.68

*Ces articles ne sont pas montrés sur le schéma.

Les prix sont corrects à la date montrée mais peuvent être sujets au changement sans communication préalable.

Les prix incluent la livraison en France

Pour obtenir les pièces de rechange contactez votre dépositaire local en lui donnant le modèle, le numéro de la pièce et la description. En cas de difficulté entrez en contact avec le fabricant à l'adresse montrée. Ce schéma est pour l'identification seulement.

