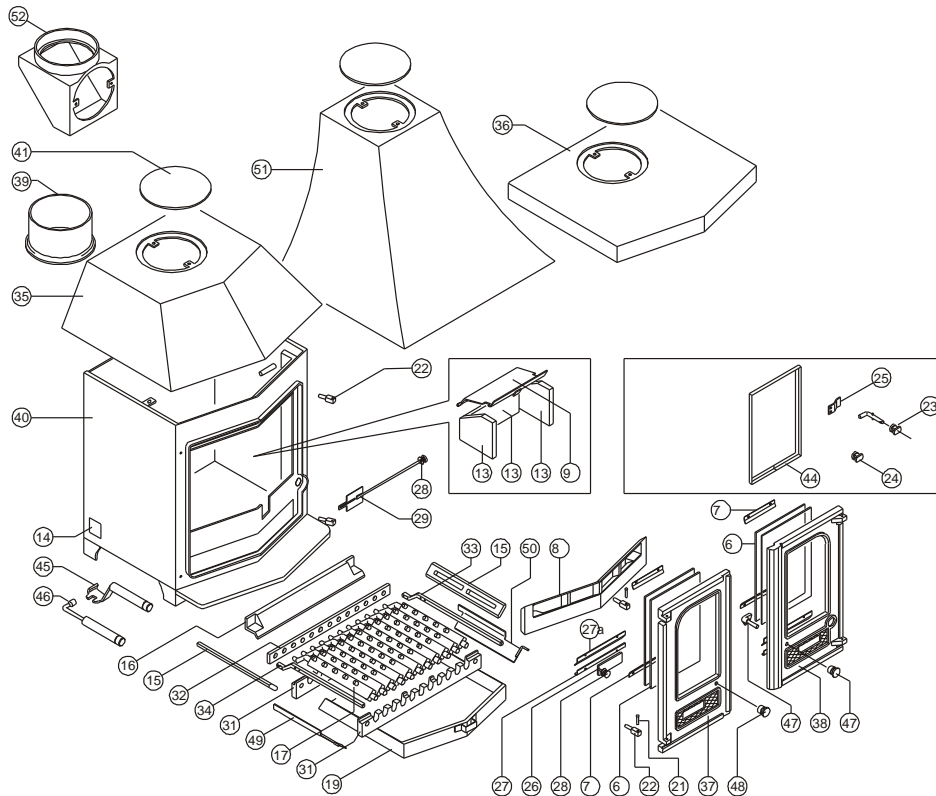




Issue M



Item	Número	Description	HT	TTC 20%	Item	Número	Description	HT	TTC 20%
1*	008/TW35L	Joint de porte à gauche	ND	ND	28	002/TW13	Bouton de commande d'air	19.80	23.76
2*	008/TW35R	Joint de porte droite	ND	ND	29	004/TW41	Glissière de lavage d'air	15.10	18.12
3*	008/TW32		30.40	36.48	31	002/EW30	Barre de support de la grille	55.80	66.96
4*	008/FW29	Colle de joint de porte	11.80	14.16	32	012/EW33	Barre d'actionnement de la grille	51.10	61.32
5*	008/TW75	Joint pour vitre	16.00	19.20	33	012/TW23	Tige de criblage	25.80	30.96
6	006/LW30	Vitre vitrocéramique (avec joint)	54.10	64.92	34	012/CG05	Tige intermédiaire	36.10	43.32
7	004/EW23	Pattes de fixation de vitres	4.30	5.16	35#	010/TW06			
8	002/TW07	Pare bûches	132.10	158.52	36#	010/TW05			
9	010/TW31	Défecteur	ND	ND	37	002/TW01	Porte à gauche	ND	ND
13	011/TW28S	Ensemble de briques réfractaires	111.30	133.56	38	002/TW02	Porte droite	ND	ND
14	012/TW45	Plaque d'identification	ND	ND	39	002/CH12A	Buse de sortie en fonte	ND	ND
15	002/EW15	Plaque de foyer latérale	36.10	43.32	40	001/TW10	Foyer d'acier industriel monobloc		
16	002/EW16	Grille d'amenée d'air arrière	46.50	55.80	41	012/TW09	Plaque d'obturation	26.20	31.44
17	002/CG01	Barre de grille	18.30	21.96	42*	010/EW51	Porteur de cendre (optionnel)	105.00	126.00
18	002/CG01S11	Ensemble de barres de grille (11)	157.60	189.12	43*	012/TW43S		80.60	96.72
19	004/BV17	Cendrier	84.70	101.64	44**	004/TW46		ND	ND
21	008/BW39/S	Jeu d'axes de charnière	4.00	4.80	45	010/TW20/A	Poignée de porte et cendrier	44.30	53.16
22	008/FW27	Gond	7.40	8.88	46	010/TW22/A	Poignée pour decendrage	21.50	25.80
23**	012/TW03	Assemblée De Crochet De Porte	ND	ND	47	008/BV03/A	Assemblée De Crochet De Porte	24.60	29.52
24**	002/TW12	Bouton de porte gauche	ND	ND	48	002/BV12	Bouton de porte gauche	ND	ND
25**	012/TW10/6	Plaque de loquet de porte	17.70	21.24	49	004/TW24L	Plat de perte de cendre	21.20	25.44
26	012/TW14	Glissière d'air primaire	26.20	31.44	50	004/TW24R	Plat de perte de cendre	21.20	25.44
27	004/TW18	Guide primaire de glissière d'air	11.00	13.20	51	010/TW04		470.40	564.48
27a	004/BV18	Guide primaire de glissière d'air	16.60	19.92	52#	010/TW33	Adaptateur vertical arrière	117.00	140.40

*Ces articles ne sont pas montrés sur le schéma.
 Les prix sont corrects à la date montrée mais peuvent être sujets au changement sans communication préalable.
 Les prix incluent la livraison en France

Pour obtenir les pièces de rechange contactez votre dépositaire local en lui donnant le modèle, le numéro de la pièce et la description. En cas de difficulté entrez en contact avec le fabricant à l'adresse montrée. Ce schéma est pour l'identification seulement.

