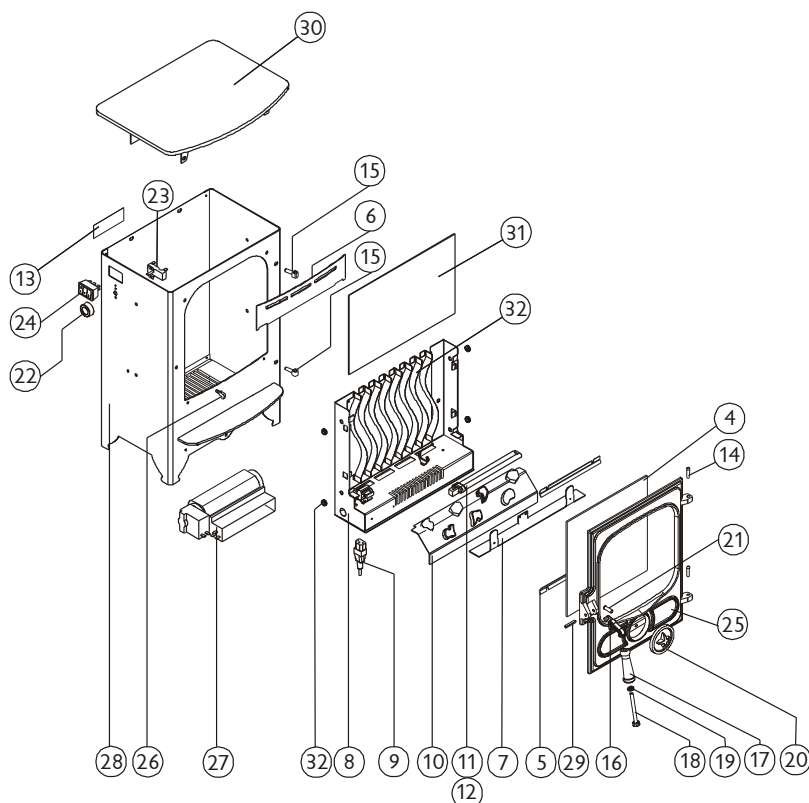




Issue C



Item	Número	Description	HT	TTC 20%	Item	Número	Description	HT	TTC 20%
1*	008/PV21	Joint de porte	20.40	24.48	16	002/PV03	Levier de loquet de porte	32.60	39.12
2*	008/FW29	Colle de joint de porte	12.60	15.12	17	008/PV08	Poignée de porte	16.30	19.56
3*	008/PV55	Joint pour vitre	14.40	17.28	18	008/PV42	Vis à tête creuse M8 x 80	1.86	2.23
4	006/PV19	Vitre vitrocéramique (avec joint)	85.50	102.60	19	008/PV43	Rondelle M8 X 7mm de Thackery	1.19	1.43
5	004/BW23	Pattes de fixation de vitres	4.50	5.40	20	002/PV02		22.00	26.40
6	010/JY07A	Pare bûches	25.50	30.60	22	008/JY17	Bouton de thermostat	5.90	7.08
7	010/JY22		12.10	14.52	23	008/JY16	Thermostat	15.70	18.84
8	008/JY29		ND	ND	24	008/JY15		13.60	16.32
9	008/TV88		11.20	13.44	25	002/PV01	Porte	115.70	138.84
10	008/TV13		39.40	47.28	26	002/PV13	Crochet de porte	10.10	12.12
11	008/TV80		10.10	12.12	27	008/TV125		133.00	159.60
12	008/TV78	Douille ambre de lampe	3.80	4.56	28	001/JY10	Foyer d'acier industriel monobloc		
13	012/JY11	Plaque d'identification			29	008/PV44		1.86	2.23
14	008/PV28/S	Clavette (2)	4.20	5.04	30	001/JY04			
15	008/FW28	Gond	8.30	9.96	31	008/TV130		30.20	36.24

*Ces articles ne sont pas montrés sur le schéma.
 Les prix sont corrects à la date montrée mais peuvent être sujets au changement sans communication préalable.
 Les prix incluent la livraison en France

Pour obtenir les pièces de rechange contactez votre dépositaire local en lui donnant le modèle, le numéro de la pièce et la description. En cas de difficulté entrez en contact avec le fabricant à l'adresse montrée. Ce schéma est pour l'identification seulement.

