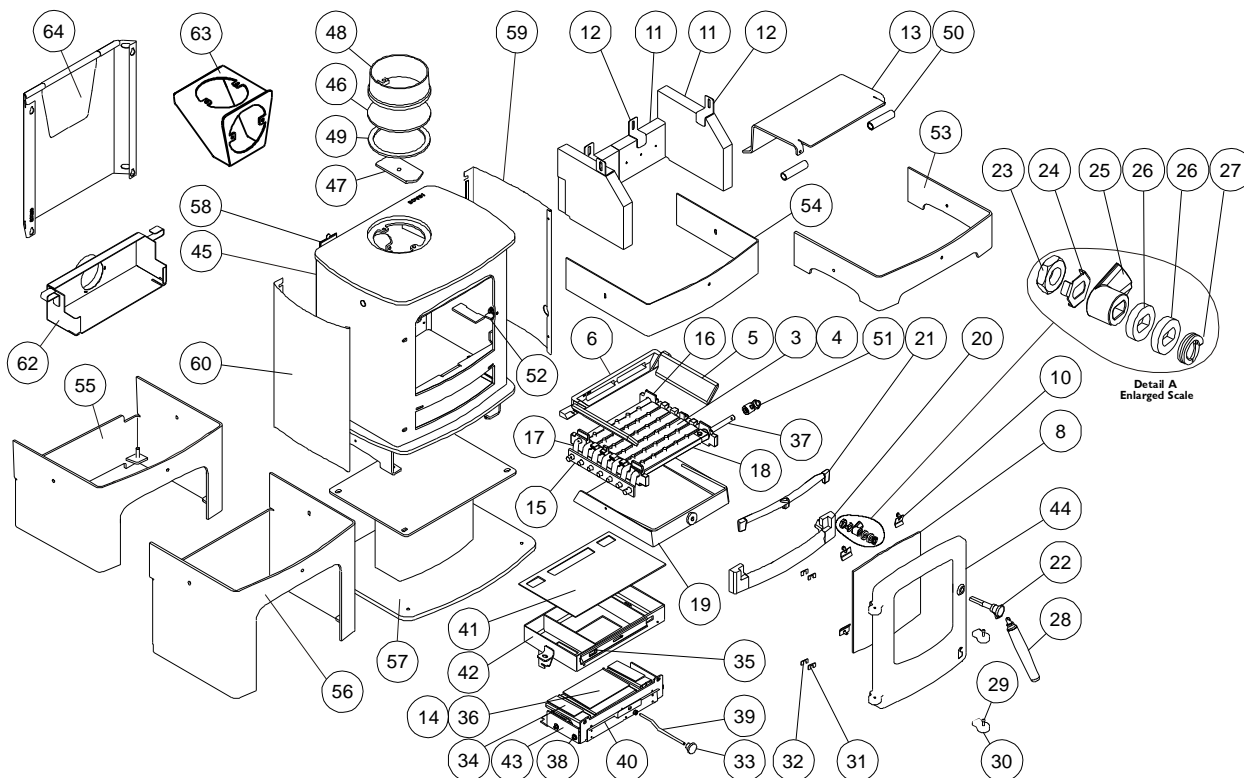




**Issue B**



Item	Número	Description	HT	TTC 20%	Item	Número	Description	HT	TTC 20%
1*	008/SY16S	Kit de joints de porte (avec colle)	45.90	55.08	34	004/AY22-1S	Clapet - air secondaire et dérivation	22.90	27.48
2*	008/FW29	Colle de joint de porte	11.80	14.16	35	004/SY21	Glissière de réglage d'air de	21.70	26.04
3	002/CG01	Barre de grille	18.30	21.96	36	004/CY22P	Clapet - air primaire	24.60	29.52
4	002/CG01S5	Ensemble de barres de grille (5)	73.20	87.84	37	002/CG11	Arbre d'actionnement de la grille	22.20	26.64
5	002/SY15	Plaque latéral du foyer	39.80	47.76	38	004/SY24	Axes de clapets avec fixations	10.50	12.60
6	002/HW16	Grille d'arrivée d'air arrière	20.70	24.84	39	004/SY27	Axe commande Quattroflow	15.30	18.36
8	006/SY18	Vitre vitrocéramique (avec joint)	97.10	116.52	40	004/SY23	Montage de commande Quattroflow	53.00	63.60
9*	008/SY43	Joint pour vitre	12.30	14.76	41	008/SY13	Joint céramique boîtier supérieur	20.20	24.24
10	004/KV23	Pattes de fixation de vitres	0.75	0.90	42	010/SY20	Boîtier supérieur Quattroflow	81.60	97.92
11	011/SY29S	Ensemble de briques réfractaires(4)	105.60	126.72	43	010/SY19	Boîtier inférieur Quattroflow	53.40	64.08
12	004/XV30	Pattes de fixation briques réfractaires	8.10	9.72	44#	002/SX01/A	Porte	218.20	261.84
13	010/SY31	Défecteur	57.00	68.40	45	001/SX10	Foyer d'acier industriel monobloc		
14	008/SY26S	Jeux de joints céramiques	18.10	21.72	46	012/PV09	Obturbateur sortie	26.20	31.44
15	012/SY33	Barre d'actionnement de la grille	45.90	55.08	47	010/EY51	Plaque de fixation	19.70	23.64
16	002/SY30	Barre de support de la grille	56.20	67.44	48	002/PV12B	Buse de sortie	60.00	72.00
17	012/CG05	Tige intermédiaire	36.10	43.32	49	008/EY38	Joint corde de fixation du conduit	6.60	7.92
18	002/CG12	Conduite de la barre de grille	45.20	54.24	50	010/SY06	Tube support de déflecteur	3.20	3.84
19	004/SX17	Cendrier	61.50	73.80	51	002/PX89	Bouton de tige de criblage	31.40	37.68
20	002/SY07	Pare bûches inférieur	61.40	73.68	52	010/PY38	Arrêt de loquet	3.20	3.84
21	002/SY08	Pare bûches supérieur	49.50	59.40	53#	010/SX32	Socle bas incurvé	72.00	86.40
22	002/PX92	Bouton et axe de loquet	20.30	24.36	54#	010/SY11	Socle bas (cache Quattroflow)	83.80	100.56
23	008/FFN001	Écrou d'axe	6.40	7.68	55#	010/SX35	Mini bûcher	161.00	193.20
24	004/ST008	Rondelle avec languette de blocage	1.51	1.81	56#	010/SY02	Sur bûcher	150.00	180.00
25	002/AY14	Loquet de la porte	11.20	13.44	57#	010/SY12	Sur colonne	150.00	180.00
26	010/ST031	Rondelle d'espacement	2.02	2.42	58	012/SX11	Plaque d'identification		
27	008/FFW015	Rondelle Grower hélicoïdale double	2.23	2.68	59#	005/SX93R	Panneau courbe droit	25.20	30.24
28	008/PX95	Poignée pour porte, cendrier,	36.80	44.16	60#	005/SX93L	Panneau courbe gauche	25.20	30.24
29	008/BW39/S	Jeu d'axes de charnière	4.00	4.80	61*	010/EW51	Porteur de cendre (optionnel)	105.00	126.00
30	002/PY24	Gond	17.70	21.24	62	010/TH61	Collecteur d'air externe	114.00	136.80
31	004/PY25B	Ecarteur du Gond 0.9mm	0.58	0.70	63#	010/PV33	Adaptateur vertical arrière	117.00	140.40
32	004/PY25A	Ecarteur du Gond 2mm	0.58	0.70	64#	010/SX80	Bouclier thermique	59.00	70.80
33	008/AY37	Bouton commande Quattroflow	5.20	6.24					

\*Ces articles ne sont pas montrés sur le schéma.  
 Les prix sont corrects à la date montrée mais peuvent être sujets au changement sans communication préalable.  
 Les prix incluent la livraison en France

Pour obtenir les pièces de rechange contactez votre dépositaire local en lui donnant le modèle, le numéro de la pièce et la description. En cas de difficulté entrez en contact avec le fabricant à l'adresse montrée. Ce schéma est pour l'identification seulement.

