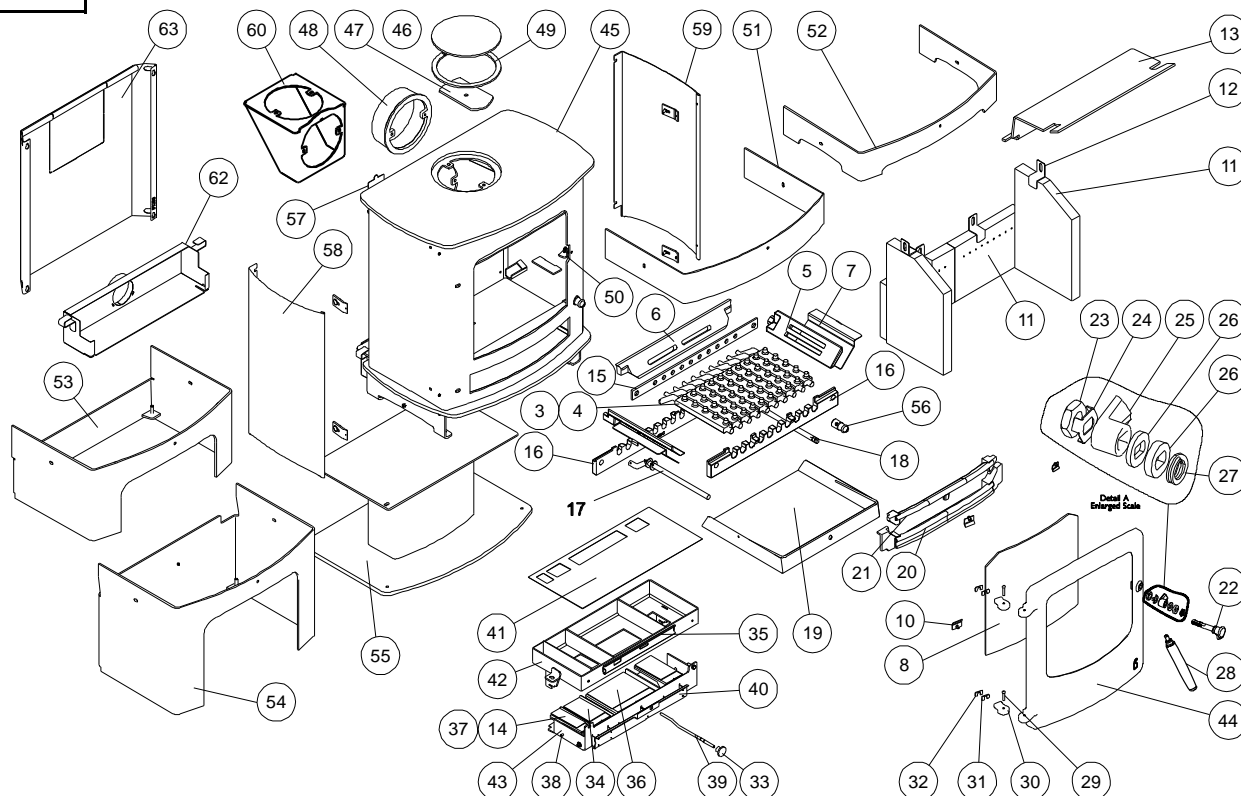




Issue B



Item	Número	Description	HT	TTC 20%	Item	Número	Description	HT	TTC 20%
1*	008/PY23S	Kit de joints de porte (avec colle)	48.30	57.96	33	008/AY37	Bouton commande Quattroflow	5.20	6.24
2*	008/FW29	Colle de joint de porte	11.80	14.16	34	004/CY22S	Clapet - air secondaire	23.70	28.44
3	002/CG20	Barre de grille	18.30	21.96	35	004/CY21	Glissière de réglage d'air de	22.90	27.48
4	002/CG20S10	Ensemble de barres de grille (10)	142.80	171.36	36	004/CY22P	Clapet - air primaire	24.60	29.52
5	002/CY15	Grille d'arrivée d'air latérale	37.60	45.12	37	004/AY22-1S	Clapet - air secondaire et dérivation	22.90	27.48
6	002/AY16	Grille d'arrivée d'air arrière	66.40	79.68	38	004/CY24	Axes de clapets avec fixations	11.80	14.16
7	004/BY24	Plaque - chute de cendre	18.30	21.96	39	004/PY32	Axe commande Quattroflow	16.20	19.44
8	006/PY18	Vitre vitrocéramique (avec joint)	129.50	155.40	40	004/CY23	Montage de commande Quattroflow	55.70	66.84
9*	008/PY45	Joint pour vitre	13.20	15.84	41	008/RV16	Joint céramique boîtier supérieur	20.20	24.24
10	004/KV23	Pattes de fixation de vitres	0.75	0.90	42	010/PY20	Boîtier supérieur Quattroflow	81.60	97.92
11	011/PY29S	Ensemble de briques réfractaires(4)	115.60	138.72	43	010/CY19	Boîtier inférieur Quattroflow	56.20	67.44
12	004/XV30	Pattes de fixation briques réfractaires	8.10	9.72	44#	002/PX01/A	Porte	267.90	321.48
13	010/PY31	Défecteur	65.80	78.96	45	001/PX10	Foyer d'acier industriel monobloc		
14	008/CY26S	Jeux de joints céramiques	22.40	26.88	46	012/TW09	Plaque d'obturation	26.20	31.44
15	012/AY33	Barre d'actionnement de la grille	51.10	61.32	47	010/AY51	Plaque de fixation	20.70	24.84
16	002/AY30	Barre de support de la grille	56.20	67.44	48	002/CH12B	Buse de sortie en fonte	77.20	92.64
17	012/AY13	Tige de transmission	36.10	43.32	49	008/NV38	Joint corde de fixation du conduit	6.60	7.92
18	012/AY15	Tige de criblage	37.00	44.40	50	010/PY38	Arrêt de loquet	3.20	3.84
19	004/PX17	Cendrier	66.90	80.28	51#	010/PY36	Socle bas	83.80	100.56
20	002/AY07B	Pare bûches inférieur	60.30	72.36	52#	010/PX32	Socle bas incurvé	72.00	86.40
21	002/AY08	Pare bûches supérieur	54.00	64.80	53#	010/PX35	Mini bûcher	176.00	211.20
22	002/PX92	Bouton et axe de loquet	20.30	24.36	54#	010/PY33	Sur bûcher	168.00	201.60
23	008/FFN001	Écrou d'axe	6.40	7.68	55#	010/PY34	Sur colonne	168.00	201.60
24	004/ST008	Rondelle avec languette de blocage	1.51	1.81	56	002/PX89	Bouton de tige de criblage	31.40	37.68
25	002/AY14	Loquet de la porte	11.20	13.44	57	012/PX19	Plaque d'identification		
26	010/ST031	Rondelle d'espacement	2.02	2.42	58#	005/PX93L	Panneau courbe gauche	32.40	38.88
27	008/FFW015	Rondelle Grower hélicoïdale double	2.23	2.68	59#	005/PX93R	Panneau courbe droit	32.40	38.88
28	008/PX95	Poignée pour porte, cendrier,	36.80	44.16	60#	010/TW33	Adaptateur vertical arrière	117.00	140.40
29	008/BW39/S	Jeu d'axes de charnière	4.00	4.80	61*	010/BW51	Porteur de cendre (optionnel)	105.00	126.00
30	002/PY24	Gond	17.70	21.24	62	010/TH62	Collecteur d'air externe	114.00	136.80
31	004/PY25B	Ecarteur du Gond 0.9mm	0.58	0.70	63#	010/PX80	Bouclier thermique	72.00	86.40
32	004/PY25A	Ecarteur du Gond 2mm	0.58	0.70					

*Ces articles ne sont pas montrés sur le schéma.
 Les prix sont corrects à la date montrée mais peuvent être sujets au changement sans communication préalable.
 Les prix incluent la livraison en France.

Pour obtenir les pièces de rechange contactez votre dépositaire local en lui donnant le modèle, le numéro de la pièce et la description. En cas de difficulté entrez en contact avec le fabricant à l'adresse montrée. Ce schéma est pour l'identification seulement.

