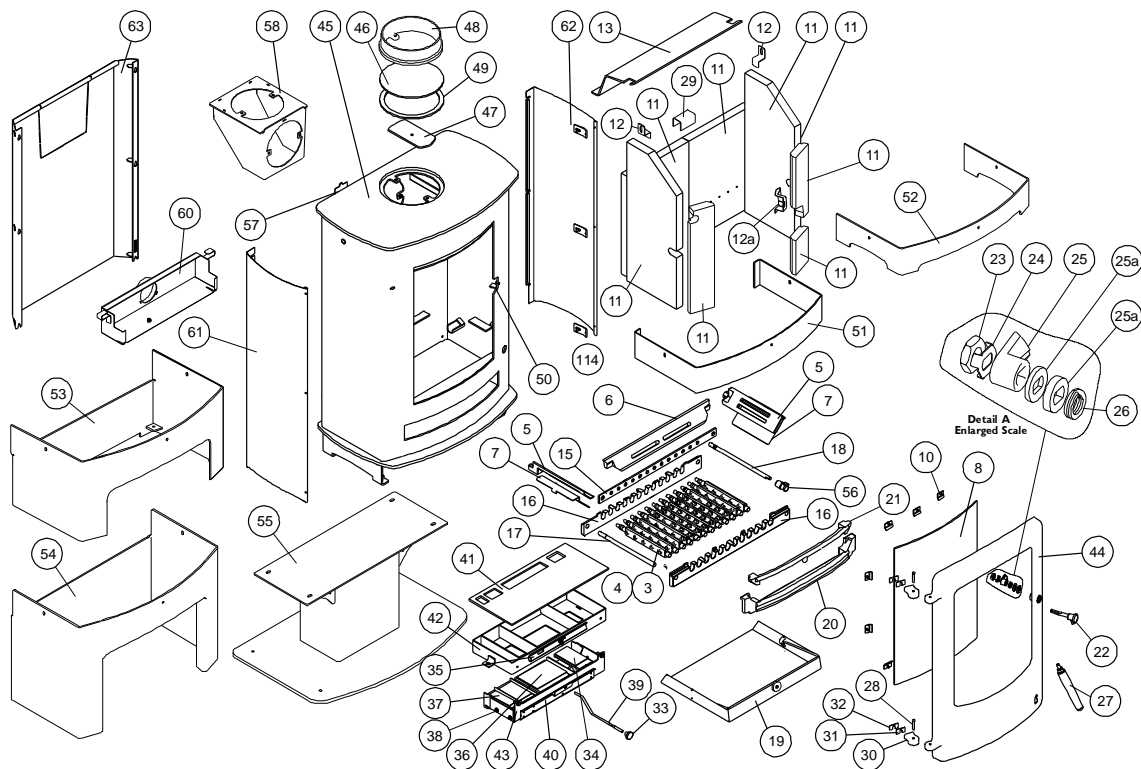




Issue D



Item	Número	Description	HT	TTC 20%	Item	Número	Description	HT	TTC 20%
1*	008/RV23S	Kit de joints de porte (avec colle)	71.10	85.32	32	004/RV25A	Ecarteur du Gond 2mm	ND	ND
2	008/FW29	Colle de joint de porte	12.60	15.12	33	008/AY37	Bouton commande Quattroflow	5.60	6.72
3	002/CG20	Barre de grille	19.70	23.64	34	004/CY22S	Clapet - air secondaire	25.50	30.60
4	002/CG20S12	Ensemble de barres de grille (12)	185.30	222.36	35	004/CY21	Glissière de réglage d'air de	24.70	29.64
5	002/CY15	Grille d'arrivée d'air latérale	40.60	48.72	36	004/CY22P	Clapet - air primaire	26.50	31.80
6	002/BY16	Grille d'arrivée d'air arrière	75.30	90.36	37	004/AY22-1S	Clapet - air secondaire et dérivation	24.70	29.64
7	004/BY24	Plaque - chute de cendre	19.70	23.64	38	004/CY24	Axes de clapets avec fixations	12.60	15.12
8	006/RV18	Vitre vitrocéramique (avec joint)	222.00	266.40	39	004/RV32	Axe commande Quattroflow	17.40	20.88
9	008/RV45	Joint pour vitre	15.40	18.48	40	004/CY23	Montage de commande Quattroflow	60.20	72.24
10	004/KV23	Pattes de fixation de vitres	0.81	0.97	41	008/RV16	Joint céramique boîtier supérieur	21.80	26.16
11	011/RX27S	Ensemble de briques réfractaires (6)	131.00	157.20	42	010/PY20	Boîtier supérieur Quattroflow	88.10	105.72
12	004/XV30	Pattes de fixation briques réfractaires	8.70	10.44	43	010/CY19	Boîtier inférieur Quattroflow	60.70	72.84
12a	004/RX041	Pattes de fixation briques réfractaires	14.40	17.28	44#	002/RX01/A	Porte	630.70	756.84
13	010/RV31	Défecteur	90.10	108.12	45	001/RX10	Foyer d'acier industriel monobloc		
14	008/CY26S	Jeux de joints céramiques	24.10	28.92	46	010/CY37	Obturbateur sortie	28.20	33.84
15	012/BY33	Barre d'actionnement de la grille	56.00	67.20	47	010/CY61	Plaque de fixation	22.30	26.76
16	002/BY30	Barre de support de la grille	64.70	77.64	48#	002/CY45	Buse de sortie	87.40	104.88
17	012/AY13	Tige de transmission	38.90	46.68	49	008/CY38	Joint corde de fixation du conduit de	7.00	8.40
18	012/AY15	Tige de criblage	39.90	47.88	50	002/RX38	Arrêt de loquet	9.50	11.40
19	004/RX17	Cendrier	69.30	83.16	51#	010/RV13	Socle bas	80.00	96.00
20	002/BY07B	Pare bûches inférieur	71.10	85.32	52#	010/RX32	Socle bas incurvé	80.00	96.00
21	002/BY08	Pare bûches supérieur	59.30	71.16	53#	010/RX35	Mini bûcher	205.00	246.00
22	002/PX92	Bouton et axe de loquet	21.90	26.28	54#	010/RX11	Bûcher	225.00	270.00
23	008/FFN001	Écrou d'axe	6.80	8.16	55#	010/RX12	Sur colonne	145.00	174.00
24	004/ST008	Rondelle avec languette de blocage	1.63	1.96	56	002/PX89	Bouton de tige de criblage	33.90	40.68
25	002/AY14	Came de fermeture de la porte	12.00	14.40	57	012/RV19	Plaque d'identification	ND	ND
25a	010/ST031	Rondelle d'espacement	2.18	2.62	58#	010/CY34	Adaptateur vertical arrière	145.00	174.00
26	008/FFW015	Rondelle Grower hélicoïdale double	2.40	2.88	59#	010/BW51	Porteur de cendre (optionnel)	113.50	136.20
27	008/PX95	Poignée pour porte, cendrier,	39.70	47.64	60	010/TH62	Collecteur d'air externe	123.00	147.60
28	008/PV28/S	Clavette (2)	4.20	5.04	61#	005/RX93L	Panneau courbe gauche	36.00	43.20
29	004/GV24	Pattes de fixation réfractaires arrière	5.60	6.72	62#	005/RX93R	Panneau courbe droit	36.00	43.20
30	002/RV26	Gond	19.10	22.92	63#	010/RX80	Bouclier thermique	84.50	101.40
31	004/RV25B	Ecarteur du Gond 0.9mm	0.62	0.74					

*Ces articles ne sont pas montrés sur le schéma.
 Les prix sont corrects à la date montrée mais peuvent être sujets au changement sans communication préalable.
 Les prix incluent la livraison en France.

Pour obtenir les pièces de rechange contactez votre dépositaire local en lui donnant le modèle, le numéro de la pièce et la description. En cas de difficulté entrez en contact avec le fabricant à l'adresse montrée. Ce schéma est pour l'identification seulement.

