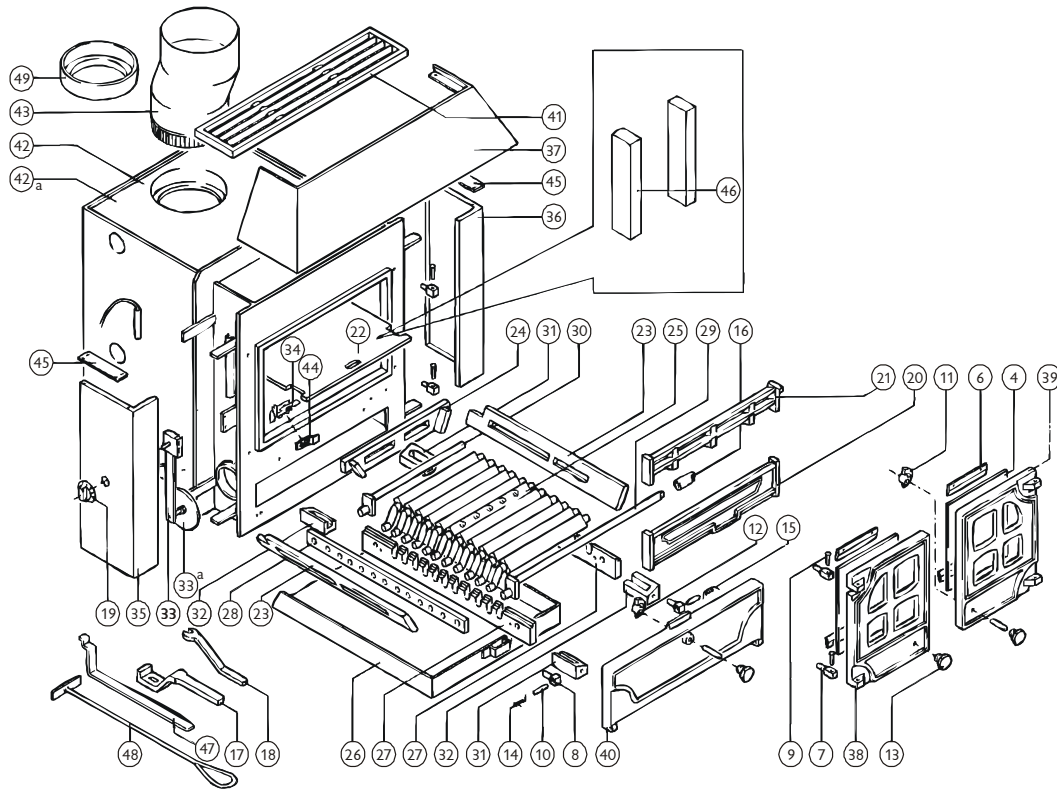




Issue E



Item	Número	Description	HT	TTC 20%	Item	Número	Description	HT	TTC 20%
*	008/FW29	Colle de joint de porte	11.80	14.16	28	012/EW33	Barre d'actionnement de la grille	51.10	61.32
*	008/EW45	Joint pour vitre	14.40	17.28	29	012/FW14	Tige de criblage	38.20	45.84
*	008/EW35S	Kit de joints de porte (avec colle)	43.10	51.72	30	012/CG05	Tige intermédiaire	36.10	43.32
4	006/FW30	Vitre vitrocéramique (avec joint)	45.80	54.96	31	002/CG07		9.40	11.28
6	004/EW23	Pattes de fixation de vitres	4.30	5.16	32	002/CG08		9.40	11.28
7	008/FW27	Gond	7.40	8.88	33	008/FW48	Thermostat	58.40	70.08
8	008/FW28	Gond	7.70	9.24	33a	008/BW57	Volet de thermostat	10.20	12.24
9	008/BW39/S	Jeu d'axes de charnière	4.00	4.80	34	004/BW46		12.30	14.76
10	008/BW40/S		5.20	6.24	35#	005/FW05L		ND	ND
11	008/BW41/A		24.60	29.52	36#	005/FW05R		ND	ND
12	008/BW42/A		24.60	29.52	37#	005/FW06		ND	ND
13	002/HV12		16.90	20.28	38#	003/EW01		ND	ND
14	008/BW43L		4.70	5.64	39#	003/EW02		ND	ND
15	008/BW43R		4.70	5.64	40#	003/FW03		ND	ND
16	002/CG06	Bouton de tige de criblage	21.50	25.80	41#	003/FW04		ND	ND
17	002/BW20	Poignée pour cendrier et criblage	27.80	33.36	42	009/CW50iB/A		ND	ND
18	002/BW26	Poignée de porte	11.80	14.16	42a	009/CW45iB/A		ND	ND
19	008/BW50	Bouton de thermostat	5.20	6.24	43	012/FW12		140.00	168.00
20	002/FW07	Pare bûches	85.50	102.60	44	012/BW45		6.20	7.44
21	002/FW08	Barre approfondissant	59.30	71.16	45	008/FW46/A		20.70	24.84
22	002/FW32	Défecteur	74.40	89.28	46	011/JW09		21.30	25.56
23	002/FW15	Plaque de foyer latérale	46.30	55.56	47	008/FW33		12.90	15.48
24	002/FW16	Grille d'amenée d'air arrière	38.20	45.84	48	012/FW34	Raclette	14.10	16.92
25	002/CG01	Barre de grille	18.30	21.96	49	002/FW49		ND	ND
25a	002/CG01S11	Ensemble de barres de grille (11)	157.60	189.12	50*	010/FW51	Porteur de cendre	105.00	126.00
26	004/FW17	Cendrier	78.90	94.68	51*	008/TH02/L	Thermostat de pipe de basse limite	53.00	63.60
27	002/EW30	Barre de support de la grille	55.80	66.96					

Les prix sont corrects à la date montrée mais peuvent être sujets au changement sans communication préalable.
Les prix incluent la livraison en France

Pour obtenir les pièces de rechange contactez votre dépositaire local en lui donnant le modèle, le numéro de la pièce et la description. En cas de difficulté entrez en contact avec le fabricant à l'adresse montrée. Ce schéma est pour l'identification seulement.

