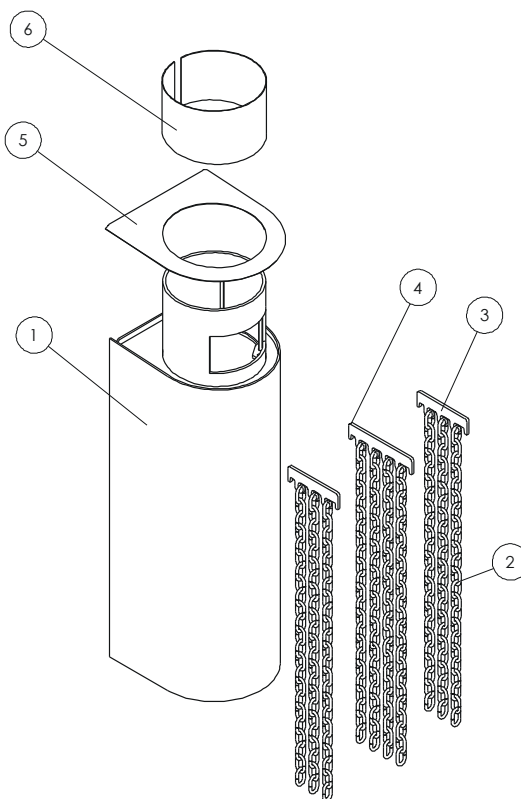




Issue B



Item	Numéro	Description	HT	TTC 20%	Item	Numéro	Description	HT	TTC 20%
1#	010/FB200		510.00	612.00	4	010/FB306		9.60	11.52
2	008/FB112		10.50	12.60	5	004/FB213		13.90	16.68
3	010/FB207		9.00	10.80	6	004/FB208		30.20	36.24

*Ces articles ne sont pas montrés sur le schéma.
 Les prix sont corrects à la date montrée mais peuvent être sujets
 au changement sans communication préalable.
 Les prix incluent la livraison en France

Pour obtenir les pièces de rechange contactez votre
 dépositaire local en lui donnant le modèle, le numéro de
 la pièce et la description. En cas de difficulté entrez en
 contact avec le fabricant à l'adresse montrée. Ce
 schéma est pour l'identification seulement.

