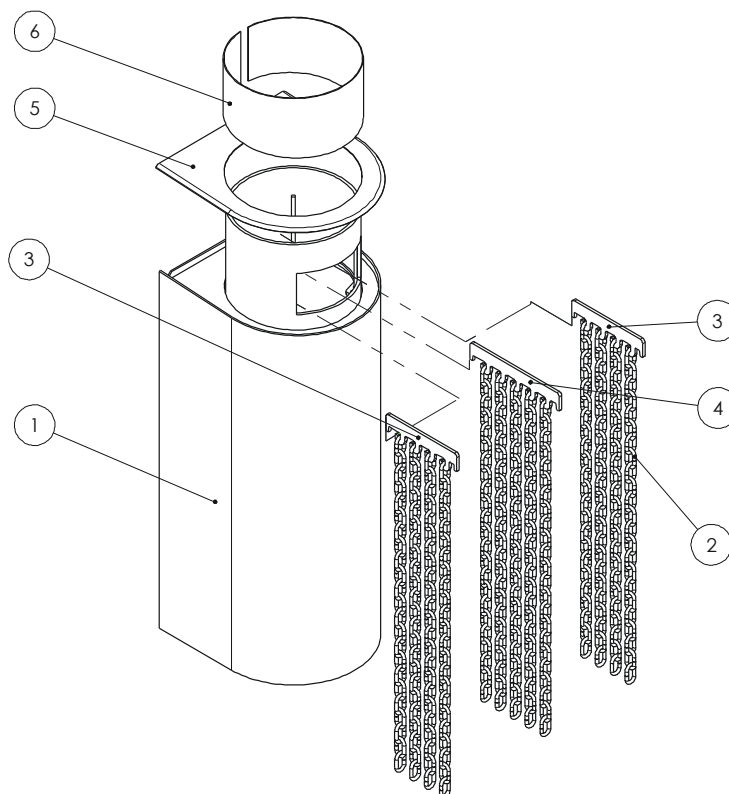




Issue B



Item	Numéro	Description	HT	TTC 20%	Item	Numéro	Description	HT	TTC 20%
1#	010/FB300		520.00	624.00	4	010/FB307		9.60	11.52
2	008/FB112		10.50	12.60	5	004/FB313		12.90	15.48
3	010/FB306		9.00	10.80	6	004/FB308		28.00	33.60

\*Ces articles ne sont pas montrés sur le schéma.  
 Les prix sont corrects à la date montrée mais peuvent être sujets  
 au changement sans communication préalable.  
 Les prix incluent la livraison en France

Pour obtenir les pièces de rechange contactez votre  
 dépositaire local en lui donnant le modèle, le numéro  
 de la pièce et la description. En cas de difficulté entrez  
 en contact avec le fabricant à l'adresse montrée. Ce  
 schéma est pour l'identification seulement.

