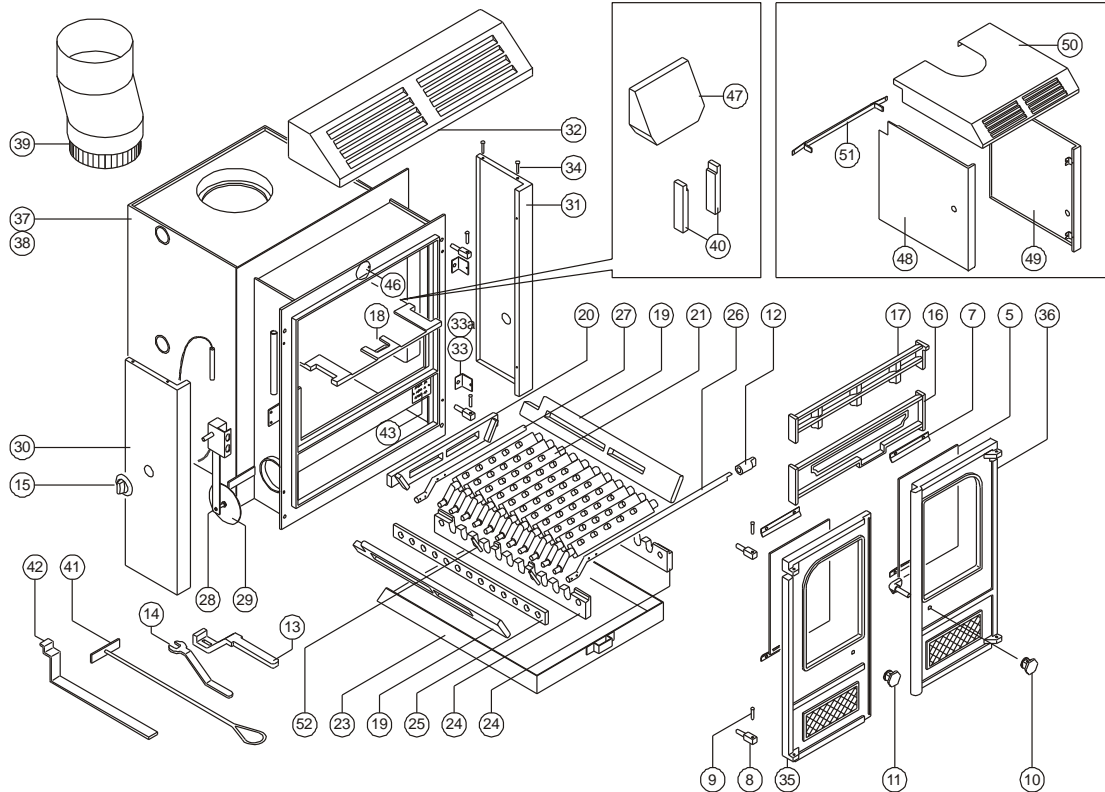




Issue 0



Item	Número	Description	HT	TTC 20%	Item	Número	Description	HT	TTC 20%
3*	008/RW35/S	Kit de joints de porte (avec colle)	56.60	67.92	29	008/BW57	Volet de thermostat	11.00	13.20
4*	008/FW29	Colle de joint de porte	12.60	15.12	30#	005/RW05		109.40	131.28
5	006/RW18	Vitre vitrocéramique (avec joint)	81.00	97.20	31#	005/RW04		109.40	131.28
6*	008/RW55	Joint pour vitre	15.40	18.48	32#	005/RW06		159.10	190.92
7	004/EW23	Pattes de fixation de vitres	4.50	5.40	33	004/RW13	Languette de maintien	4.80	5.76
8	008/FW27	Gond	7.90	9.48	33a	012/RW30		15.70	18.84
9	008/BW39/S	Jeu d'axes de charnière	4.20	5.04	34	008/WW14S		5.60	6.72
10	008/RW43/A		26.50	31.80	35#	003/RW01/A		209.30	251.16
11	002/HV12		18.10	21.72	36#	003/RW02/A		220.70	264.84
12	002/CG06	Bouton de tige de criblage	23.10	27.72	37	009/LA50iB/A			
13	002/BW20	Poignée pour cendrier et criblage	30.00	36.00	38	009/LA45iB/A			
14	002/BW26	Poignée de porte	12.60	15.12	39	012/FW12	Brique réfractaire	151.00	181.20
15	008/BW50	Bouton de thermostat	5.60	6.72	40	011/JW09	Raclette	22.90	27.48
16	002/FW07	Pare bûches	92.40	110.88	41	012/FW34		15.10	18.12
17	002/FW08	Barre approfondissant	64.00	76.80	42	008/FW33		13.90	16.68
18	002/FW32	Défecteur	80.30	96.36	43		Plaque d'identification		
19	002/FW15	Plaque de foyer latérale	50.00	60.00	44*	010/FW51	Porteur de cendre (optionnel)	113.50	136.20
20	002/FW16	Grille d'amenée d'air arrière	41.20	49.44	45*	008/TH02/L	Thermostat de pipe de basse limite		
21	002/CG01	Barre de grille	19.70	23.64	46	008/RW09	Clapet - air secondaire	4.90	5.88
22	002/CG01S11	Ensemble de barres de grille (11)	170.40	204.48	47	011/AV09		59.60	71.52
23	004/FW17	Cendrier	85.20	102.24	48#	005/RW23		230.10	276.12
24	002/EW30	Barre de support de la grille	60.30	72.36	49#	005/RW24		230.10	276.12
25	012/EW33	Barre d'actionnement de la grille	55.20	66.24	50#	005/RW25		320.30	384.36
26	012/FW14	Tige de criblage	41.20	49.44	51	010/RW26		15.70	18.84
27	012/CG05	Tige intermédiaire	38.90	46.68	52	008/BW40		5.60	6.72
28	008/FW48	Thermostat	63.10	75.72					

*Ces articles ne sont pas montrés sur le schéma.

Les prix sont corrects à la date montrée mais peuvent être sujets au changement sans communication préalable.

Les prix incluent la livraison en France

Pour obtenir les pièces de rechange contactez votre dépositaire local en lui donnant le modèle, le numéro de la pièce et la description. En cas de difficulté entrez en contact avec le fabricant à l'adresse montrée. Ce schéma est pour l'identification seulement.

