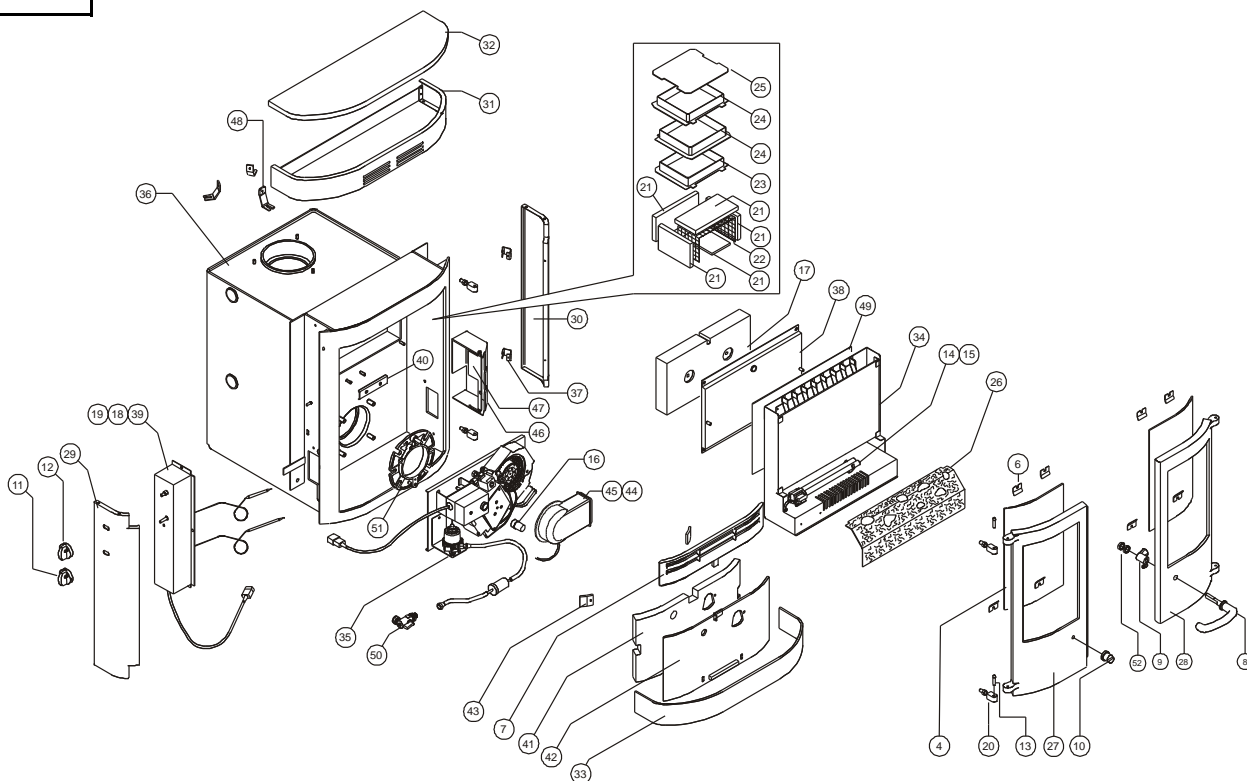




Issue F



Item	Número	Description	HT	TTC 20%	Item	Número	Description	HT	TTC 20%
3*	008/KV35S	Kit de joints de porte (avec colle)	44.90	53.88	28#	003/TV02	Foyer d'acier industriel monobloc	132.10	158.52
4	006/KV18	Vitre vitrocéramique (avec joint)	78.40	94.08	29#	005/TV04	Languette de maintien	107.10	128.52
5*	008/TV95	Joint pour vitre	21.30	25.56	30#	005/TV05		107.10	128.52
6	004/KV23	Pattes de fixation de vitres	0.75	0.90	31#	005/KV06		158.20	189.84
7	002/TV07	Pare bûches	64.20	77.04	32#	005/KV09		145.00	174.00
8	008/KV16	Poignée bakélite (main froid)	23.70	28.44	33#	005/TV16		82.70	99.24
9	002/KV14	Visserie poignée	11.00	13.20	34	008/TV11		ND	ND
10	008/KV13	Bouton bakélite (porte gauche)	3.60	4.32	35	008/TV15		790.10	948.12
11	008/TV19	Bouton de thermostat	4.90	5.88	36	001/TV10B			
12	008/TV20		3.00	3.60	37	004/KV50		2.38	2.86
13	008/BW39/S	Jeu d'axes de charnière	4.00	4.80	38	004/TV03		38.70	46.44
14	008/TV80		9.50	11.40	39	004/TV25		25.30	30.36
15	008/TV78	Douille ambre de lampe	3.60	4.32	40	004/TV33		6.20	7.44
16	040/TV69		2.70	3.24	41	008/TV17		32.80	39.36
17	008/TV09		25.30	30.36	42	010/TV14		37.30	44.76
18	008/TV22	Thermostat	ND	ND	43	010/TV43			
19	008/TV24		3.40	4.08	44	008/TV86		2.70	3.24
20	008/TV27	Gond	8.50	10.20	45	008/TV49		9.00	10.80
21	008/TV55S		ND	ND	46	010/TV84/1			
22	008/TV58		ND	ND	47	010/TV84/3			
23	010/TV31		36.30	43.56	48	010/TV42S		16.60	19.92
24	010/TV47A		34.50	41.40	49	011/PV27	Ensemble de briques réfractaires	14.90	17.88
25	010/TV48A		24.60	29.52	50	040/TV77		25.60	30.72
26	008/TV13		36.50	43.80	51	040/TV94			
27#	003/TV01		132.10	158.52					

Les prix sont corrects à la date montrée mais peuvent être sujets au changement sans communication préalable.

Pour obtenir les pièces de rechange contactez votre dépositaire local en lui donnant le modèle, le numéro de la pièce et la description. En cas de difficulté entrez en contact avec le fabricant à l'adresse montrée. Ce schéma est pour l'identification seulement.

