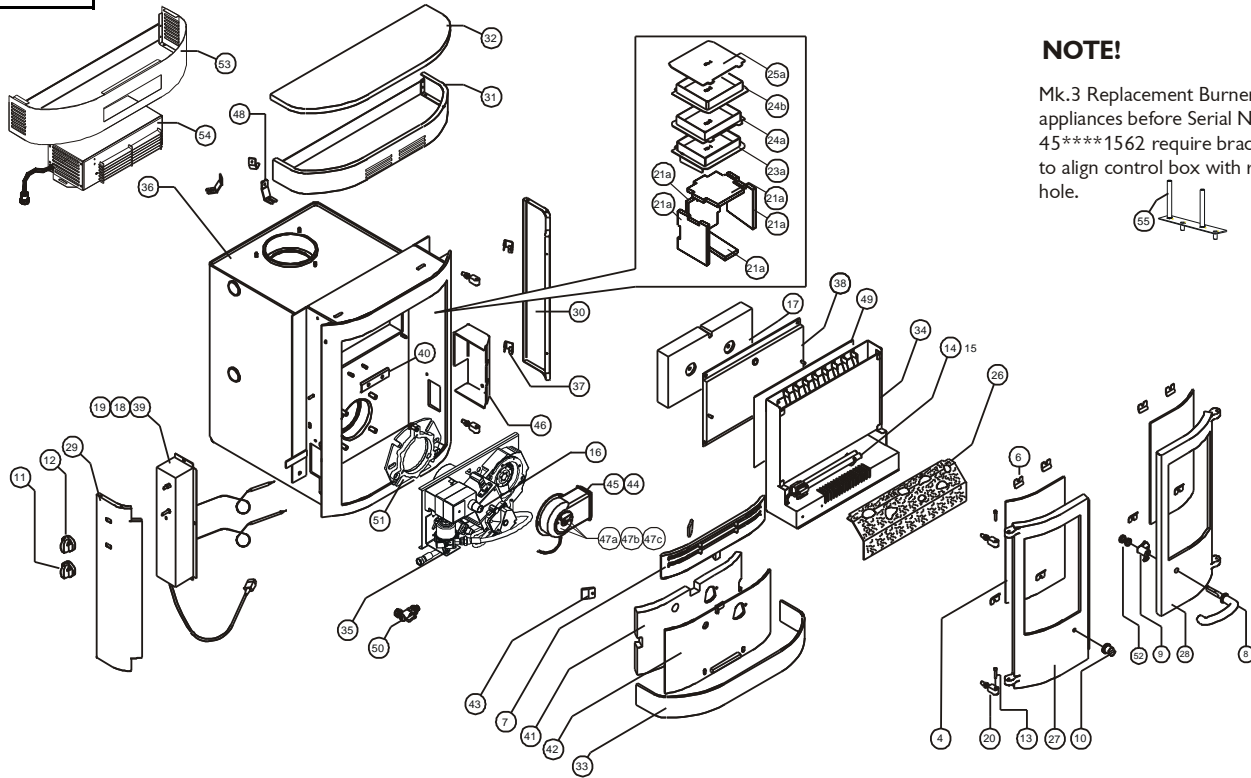


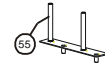


Issue C



NOTE!

Mk.3 Replacement Burners for appliances before Serial No. 45****1562 require bracket to align control box with re-set hole.



Item	Número	Description	HT	TTC 20%	Item	Número	Description	HT	TTC 20%
3*	008/KV35S	Kit de joints de porte (avec colle)	48.40	58.08	31#	005/KV06	Foyer d'acier industriel monobloc	171.00	205.20
4	006/KV18	Vitre vitrocéramique (avec joint)	84.70	101.64	32#	005/KV09	Langnette de maintien	156.70	188.04
5*	008/TV95	Joint pour vitre	22.90	27.48	33#	005/TV16		89.40	107.28
6	004/KV23	Pattes de fixation de vitres	0.81	0.97	34	008/TV11		ND	ND
7	002/TV07	Pare bûches	69.30	83.16	35	008/TV15		854.50	1025.40
8	008/KV16	Poignée bakélite (main froid)	25.50	30.60	36	001/TV10B			
9	002/KV14	Visserie poignée	11.80	14.16	37	004/KV50		2.56	3.07
10	008/KV13	Bouton bakélite (porte gauche)	3.80	4.56	38	004/TV03		41.80	50.16
11	008/TV19	Bouton de thermostat	5.10	6.12	39	004/TV25		ND	ND
12	008/TV20		3.20	3.84	40	004/TV33		6.60	7.92
13	008/BW39/S	Jeu d'axes de charnière	4.20	5.04	41	008/TV17		ND	ND
14	008/TV80		10.10	12.12	42	010/TV14		40.20	48.24
15	008/TV78	Douille ambre de lampe	3.80	4.56	43	010/TV43			
16	040/TV69		2.90	3.48	44	008/TV86		2.90	3.48
17	008/TV09		27.30	32.76	45	008/TV49		9.60	11.52
18	008/TV22	Thermostat	ND	ND	46	010/TV84/1			
19	008/TV24		3.60	4.32	47a	010/TV108			
20	008/TV27	Gond	9.10	10.92	47b	010/TV109			
21a	011/TV106		47.00	56.40	47c	010/TV110			
23a	010/TV31		39.20	47.04	48	010/TV42S		17.80	21.36
24a	010/TV47A		37.20	44.64	49	011/PV27	Garniture en céramique arrière	16.00	19.20
24b	010/TV47B		37.20	44.64	50	040/TV77		27.60	33.12
25a	010/TV48A		26.50	31.80	51	040/TV94			
26	008/TV13		39.40	47.28	52		Écrou d'axe		
27#	003/TV01		142.70	171.24	53#	005/TV06		161.70	194.04
28#	003/TV02		142.70	171.24	54	008/TV111		ND	ND
29#	005/TV04		115.70	138.84	55	010/TV137		9.10	10.92
30#	005/TV05		115.70	138.84					

Les prix sont corrects à la date montrée mais peuvent être sujets au changement sans communication préalable.
Les prix incluent la livraison en France

Pour obtenir les pièces de rechange contactez votre dépositaire local en lui donnant le modèle, le numéro de la pièce et la description. En cas de difficulté entrez en contact avec le fabricant à l'adresse montrée. Ce schéma est pour l'identification seulement.

