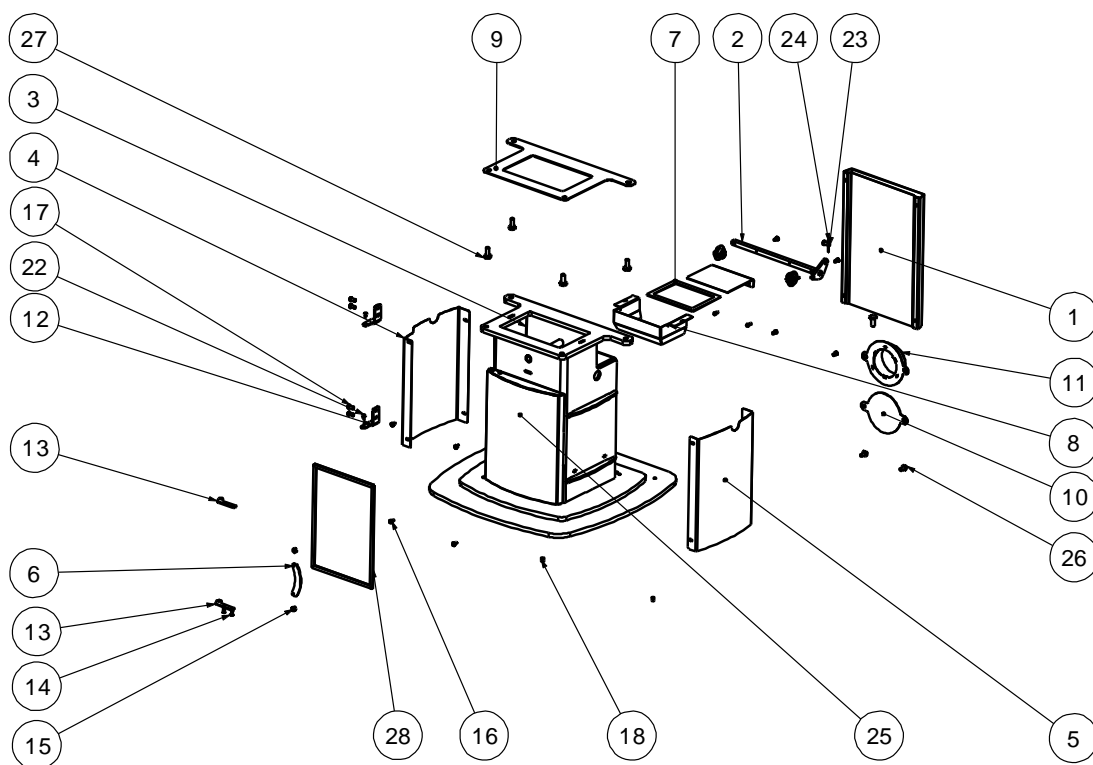




Issue A



Item	Número	Description	HT	TTC 20%	Item	Número	Description	HT	TTC 20%
1	004/KS037		46.90	56.28	15	008/FFM041	Aimant	2.18	2.62
2	004/KS038	Rabat de cendrier	51.60	61.92	16	008/FFS003		0.30	0.36
3	010/KS042	Bas	127.20	152.64	17	008/FFS076		0.40	0.48
4#	004/KS072		38.70	46.44	18	008/FFS068		1.05	1.26
5#	004/KS073		38.70	46.44	19*	008/FFN004	Écrou d'axe M6	0.10	0.12
6	010/KS079		14.30	17.16	20*	008/FFW002	Rondelle 14x6	0.10	0.12
7	008/KS081		13.10	15.72	21*	008/FFP001		0.10	0.12
8	004/KS082		38.70	46.44	22	008/FFR003		0.58	0.70
9	008/KS083		13.10	15.72	23	008/FFP007		0.80	0.96
10	004/KS091	Obturbateur sortie	9.20	11.04	24	008/FFP009		0.65	0.78
11	004/KS092		34.60	41.52	25#	004/KS112	Porte de cendrier	62.30	74.76
12	010/ES06/27	Gond inférieur	14.80	17.76	26	008/FFS027	Boulon M6 x 12	0.40	0.48
13	010/KS111	Charnière de porte de cendrier	6.60	7.92	27	008/FFS059	Boulon M8 x 20	0.40	0.48
14	008/FFR007		0.25	0.30	28	008/ES06/23	Joint (Porte de cendrier)	4.50	5.40

\*Ces articles ne sont pas montrés sur le schéma.  
 Les prix sont corrects à la date montrée mais peuvent être sujets au changement sans communication préalable.  
 Les prix incluent la livraison en France.

Pour obtenir les pièces de rechange contactez votre dépositaire local en lui donnant le modèle, le numéro de la pièce et la description. En cas de difficulté entrez en contact avec le fabricant à l'adresse montrée. Ce schéma est pour l'identification seulement.

