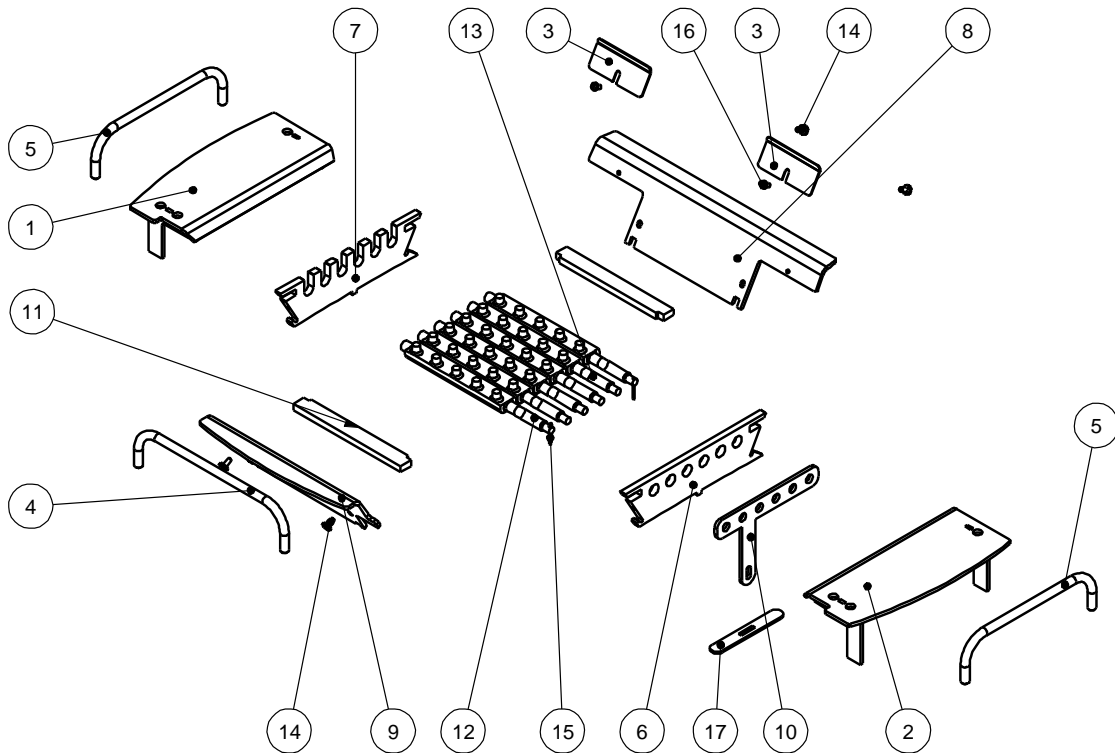




**Issue B**



Item	Número	Description	HT	TTC 20%	Item	Número	Description	HT	TTC 20%
1	010/KS058		21.20	25.44	10	010/KS055		14.60	17.52
2	010/KS059	Plaque latérale à droite	21.20	25.44	11	010/KS062	Barre de grille	18.80	22.56
3	004/KS128	Pattes de fixation briques réfractaires	10.70	12.84	12	002/CG21	Bar de grille	20.00	24.00
4	010/KS123	Pare bûches	11.60	13.92	13	002/CG20	Barre de grille	18.30	21.96
5	010/KS119	Pare bûches laterale	11.60	13.92	14	008/FFS027		0.40	0.48
6	010/KS122	Appui de grille	19.70	23.64	15	008/FFP003		0.10	0.12
7	010/KS117	Plaque de appui de grille	19.70	23.64	16	008/FFS026		0.40	0.48
8	010/KS056	Plaque de grille arrière	23.80	28.56	17	010/KS032		12.60	15.12
9	010/KS057	Plaque de grille avant	20.10	24.12					

Les prix sont corrects à la date montrée mais peuvent être sujets au changement sans communication préalable.  
Les prix incluent la livraison en France.

Pour obtenir les pièces de rechange contactez votre dépositaire local en lui donnant le modèle, le numéro de la pièce et la description. En cas de difficulté entrez en contact avec le fabricant à l'adresse montrée. Ce schéma est pour l'identification seulement.

