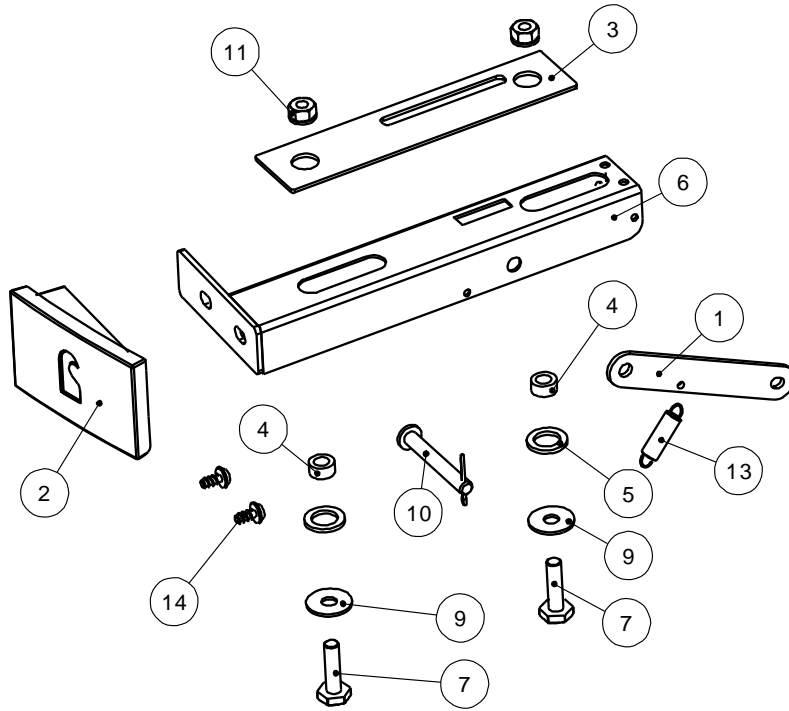




Issue A



Item	Número	Description	HT	TTC 20%	Item	Número	Description	HT	TTC 20%
1	010/KS033		12.50	15.00	8*	008/FFW007	Rondelle 15x8.5	0.10	0.12
2	008/ES15/01	Poignée de glissière	13.80	16.56	9	008/FFW005	Rondelle 25x8	0.10	0.12
3	008/KS130		13.70	16.44	10	008/FFP008		3.30	3.96
4	008/ES15/09		5.60	6.72	11	008/FFN003		0.40	0.48
5	008/ES15/10		2.70	3.24	12*	008/FFP009		0.65	0.78
6	010/KS133		25.50	30.60	13	008/FFM044		2.60	3.12
7	008/FFS059		0.40	0.48	14	008/FFS044		0.20	0.24

*Ces articles ne sont pas montrés sur le schéma.
 Les prix sont corrects à la date montrée mais peuvent être sujets au changement sans communication préalable.
 Les prix incluent la livraison en France.

Pour obtenir les pièces de rechange contactez votre dépositaire local en lui donnant le modèle, le numéro de la pièce et la description. En cas de difficulté entrez en contact avec le fabricant à l'adresse montrée. Ce schéma est pour l'identification seulement.

