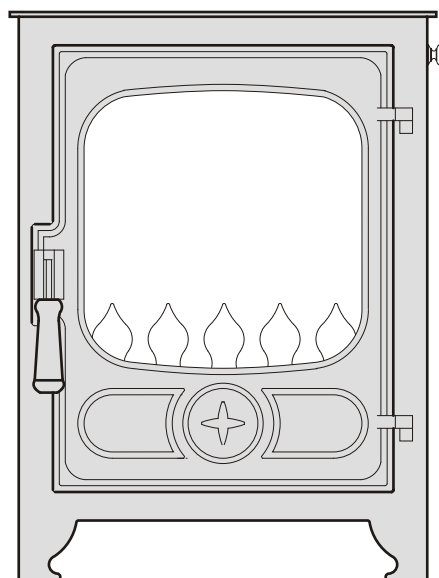


CHARNWOOD

COUNTRY 4 MKII



MODE D'EMPLOI ET CONSIGNES D'INSTALLATION



CHARNWOOD FRANCE 'La Closerie', Lieu dit Taillade, 31470 Fontenilles, France www.charnwood.com
Téléphone/télécopie. 0 61 91 63 01 Portable. 06 75 08 13 17 Email. ventes@charnwood.com

CHARNWOOD COUNTRY 4 MKII

MODE D'EMPLOI ET CONSIGNES D'INSTALLATION

SOMMAIRE

Mode d'Emploi

Combustibles	3
Installation du pack charbon optionnelle	3
Allumage	3
Réglage du feu.	4
Réapprovisionnement en combustible.	4
Dégagement des cendres	4
Consignes spécifiques l'usage du charbon domestic.	4
Fonctionnement à porte ouverte	4
Maintenir le feu durant la nuit	4
Nettoyage et entretien	5
Nettoyage de la plaque déflecteur et de la sortie fumée	5
Nettoyage du conduit	5
Dépannage de problèmes habituels	5

Consignes d'Installation

Consigne de santé et de sécurité	7
Rendement du poêle	7
Le conduit	7
Champ périphérique du foyer.	7
Système d'eau chaude	8
Installation d'un chauffe-eau optionnelle.	8
Branchements aux conduits	8
Trappe de ramonage	9
Vérification avant allumage	9
Mise en service	9

Lists des pieces

Country 4 MkII liste de pieces.	10
---	----



CHARNWOOD COUNTRY 4 MKII

Mode d'Emploi

Avant d'allumer le poêle, vérifier auprès de l'installateur que toutes les instructions de pose contenu dans les « Consignes d'Installation » aient été suivies correctement et que le conduit ait été ramoné, qu'il soit en bon état et qu'il n'ait pas été encombré.

COMBUSTIBLES

Le Bois

Le bois doit être bien sec. Idéalement il devrait être coupé, fendu et gardé sous abri pendant un an minimum et de préférence deux ans avant d'être brûlé. Les bois durs comme le frêne, l'hêtre et le chêne sont préférables aux bois moins durs comme le pin.

Le bois doit être brûlé sur un lit de cendre sur le fond du poêle.

L'utilisation du bois non-séché provoquera un important dépôt de goudron dans le conduit et réduira le rendement du poêle.

La Tourbe

La tourbe doit être séchée avant d'être brûlée afin de réduire le dépôt de goudron. La tourbe doit être brûlée de la même manière que le bois sur un lit de cendre sur le fond du poêle.

Le Charbon

Toutes sortes de charbon de bonne taille (pas en poussier) peuvent être brûlés mais uniquement avec le pack charbon optionnel installé. Le poêle peut être endommagé si le charbon est brûlé directement sur le fond. L'utilisation du charbon nécessite un peu plus d'attention. Veuillez consulter le paragraphe « Conseils Spéciaux sur l'Utilisation du Charbon »

Combustible Sans Fumée

Une grande variété de combustibles sans fumée est disponible, dont la majorité sont compatibles avec le Country 4. Les combustibles sans fumée doivent être brûlés sur la grille du pack charbon optionnel. Autrement il peut en résulter des dégâts.

Vous pouvez essayer plusieurs types de combustibles afin de trouver le meilleur. Votre fournisseur habituel peut vous conseiller à cet égard.

INSTALLATION DU PACK CHARBON OPTIONNEL

Pour installer le pack charbon, une clé de 10 mm et un tournevis Phillips sont nécessaires.

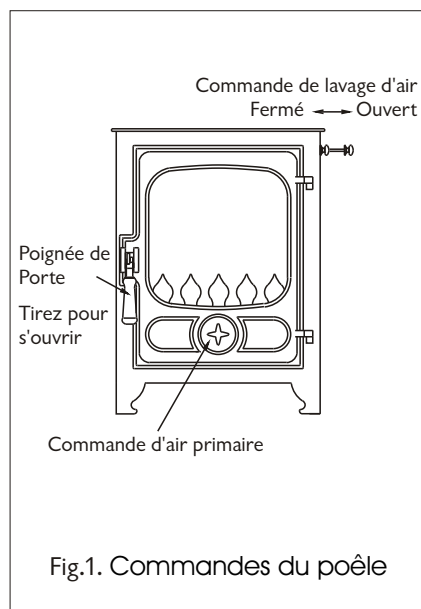
Avant d'installer la grille cribleuse, enlever l'arrêteur des cendres de bois, ce qui n'est pas requis quand la grille cribleuse est installée, un arrêteur pour le charbon est fourni avec la grille.

Dévissez l'écrou qui retient le cache-trou sur le coté droit du poêle. Enlevez le cache-trou et la rondelle et mettez-les en lieu sûr (vous auriez besoin si, plus tard, vous démontez la grille).

Mettez le support arrière et les supports latéraux de la grille en position (voir Fig. 2).

Fixez la barre d'actionnement de la cribleuse. Il y a deux façons de le faire :

- Glissez la barre d'actionnement par le trou de l'extérieur du corps de poêle et par le trou dans le support latéral droit. Placez les deux rondelles fournies sur la barre avant de la passer au travers du support latéral gauche. Glissez les rondelles en position et les retenir avec les clips.
- Enlevez le bouton de la barre d'actionnement avec un tournevis Phillips. Glissez la barre d'actionnement par le trou dans le support latéral droit puis par le trou dans le corps du poêle.



Placez les deux rondelles fournies sur la barre avant de la passer au travers du support latéral gauche. Remettez le bouton sur la barre d'actionnement. Glissez les rondelles en position et les retenir avec les clips.

Emboîtez les plaques de la grille dans les supports arrière et avant s'assurant qu'ils sont correctement engagés sur la barre d'actionnement.

Installez l'arrêteur pour le charbon fourni avec la grille.

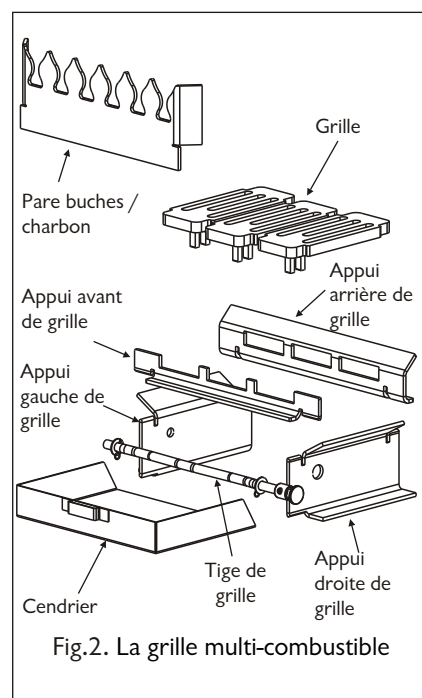
Glissez le cendrier sous la grille.

Si le chauffe-eau optionnel est installé, un support arrière pour la grille est requis. Ceci est fourni avec le pack charbon.

ALLUMAGE

Lors premier allumage, le poêle peut émettre une odeur et de la fumée en raison de l'échauffement de la peinture silicone avec laquelle le corps du poêle est peint. Rassurez-vous, ceci est normal, il s'arrêtera après quelques minutes mais entre temps la pièce devrait être bien ventilée.

D'abord, n'allumez qu'un petit feu et faites le brûler lentement pendant deux heures pour permettre toute humidité résiduelle dans le conduit de



s'évaporer.

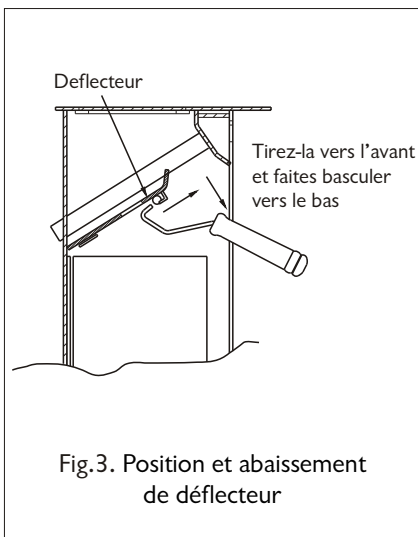
ATTENTION ! Quand le bois ou la tourbe est utilisé il est important de le brûler sur un lit de cendre. Si il n'y a pas de cendre disponible mettez une couche de sable ou de terre d'une épaisseur de 12 mm sur le fond afin de ne pas endommager le poêle.

Le poêle peut être allumé avec des brindilles et du papier ou d'allume-feu. Mettez le papier ou allume-feu et les brindilles sur le lit de cendre ou la grille et couvrir avec 5cm de combustible. Ouvrez l'aérateur rotatif dans la porte et ouvrez le levier de contrôle du system de balayage d'air au maximum (voir Fig. 1). Allumez le papier ou allume-feu. Gardez la porte fermée jusqu'à le feu a bien pris puis ajoutez du combustible et réglez les arrivées d'air pour obtenir le feu voulu.

Si le bois ou la tourbe est utilisé, laissez les cendres en place quand vous allumez le poêle de nouveau, à moins qu'ils commencent à encombrer les fentes dans la barrière avant. Dans se case vous pouvez enlever un partie des cendres. Si vous utilisez le charbon ou un combustible sans fumé nettoyez la grille et videz le cendrier avant de rallumer le feu.

RÉGLAGE DU FEU

La vitesse de combustion et par conséquent le rendement du poêle est réglé par l'aérateur rotatif de la porte et par le levier de contrôle du system de balayage d'air (voir Fig. 1). L'aérateur rotatif doit être utilisé uniquement pendant l'allumage ou quand une combustion à tout puissance est désirée. Il ne doit pas être laissé ouvert pendant de longues périodes car ceci peut causer une combustion



trop intense. Pour garder le feu durant la nuit l'aérateur rotatif devrait être fermé.

Le plupart du temps le système de balayage d'air est utilisé pour contrôler l'intensité du feu et pour maintenir la vitre propre. Quand le levier de contrôle est tout ouvert le système permet un balayage du vitre très efficace et un fort rendement ; quand le levier est fermé la combustion est ralentie pour brûler durant la nuit. **Il ne sera pas possible de maintenir la vitre propre si le levier de contrôle reste fermé, particulièrement après un chargement de combustible.**

RÉAPPROVISIONNEMENT EN COMBUSTIBLE

Maintenir le foyer bien rempli mais ne permettez pas au combustible de déborder au dessus la barrière avant. Prendre soin, surtout avec les bouches de bois, qu'il ne dépasse pas la barrière avant pour ne pas endommager la porte vitrée en la fermant et aussi pour éviter le noircissement de la vitre.

DÉGAGEMENT DES CENDRES

Dans le cas du bois et de la tourbe laissez les cendres s'accumuler dans le foyer. Il sera nécessaire de vider partiellement les cendres une ou deux fois par semaine quand ils commencent à obturer l'aération par la barrière avant.

Dans le cas du charbon et combustible sans fumée, le cendrier doit être vidé régulièrement avant qu'il devienne trop plein en général une ou deux fois par jour. Ne laissez jamais les cendres s'accumuler dans le cendrier de sorte à ce qu'elles viennent en contact avec le dessous de la grille car ceci endommagerait sérieusement la grille. Faites attention de ne pas mettre les cendres chaudes dans un sac ou une poubelle en plastique. Une fois vidé remettre le cendrier et actionner la cribleuse pour dégager la grille des cendres. De temps en temps, l'usage d'un tisonnier peut être bénéfique.

Afin de rendre la vidange du cendrier plus facile quand le charbon ou la combustible sans fumé soit utilisé, Charnwood vous propose un accessoire spécial pour porter le cendrier. Celui-ci vous permet de placer le cendrier tout entier dans un récipient fermé et de le porter dehors. Cet accessoire peut être acheté chez votre fournisseur ou, en cas de difficulté,

directement de Charnwood.

CONSIGNES SPÉCIFIQUES POUR CHARBON DOMESTIQUE

En chargeant le poêle, prendre soin de ne pas étouffer le feu. Plutôt remplir le foyer en deux fois, attendez que les flammes réapparaissent avant de mettre le deuxième chargement.

Après une période « en veilleuse », toujours ouvrir le system de balayage d'air et attendre que des flammes apparaissent au dessus des braises avant d'ouvrir la porte.

L'utilisation de charbon produira un dépôt de suie plus important qu'avec d'autres combustibles, surtout si le poêle brûle lentement pendant de longues périodes. Il est donc important de nettoyer la plaque déflecteur une fois par semaine.

Le system de balayage d'air ne doit jamais être fermé totalement quand on brûle du charbon.

FONCTIONNEMENT À PORTE OUVERTE

Le poêle peut être utilisé avec la porte vitrée ouverte. Les combustibles les plus volatiles, comme le bois, la tourbe, le charbon brûleront mieux avec la porte ouvertes que les autres combustibles moins volatiles.

Ne jamais laisser le poêle sans surveillance quand la porte est ouverte.

MAINTENIR LE FEU DURANT LA NUIT

La porte doit être fermé si le poêle fonction durant la nuit.

En brûlant du bois, chargez quelques grandes bûches et les laissent prendre feu pendant 30 minutes avant de fermer l'aérateur rotatif (ceci aidera de réduire le dépôt de goudron dans le conduit). Laissez le system de balayage d'air légèrement ouvert afin que la vitre reste propre.

En brûlant du charbon ou du combustible sans fumée, ouvrir les aérations pour le redémarrer si il reste qu'un petit feu et ajouter un peu de combustible si nécessaire. Vider le cendrier, actionner la cribleuse et charger le foyer. Ensuite fermer l'aérateur rotatif mais laissez le system de balayage d'air légèrement ouvert afin que la vitre reste propre.

Afin d'arriver au meilleur réglage, quelques essais seront nécessaires suivant le combustible et le tirage du conduit.

Pour ranimer le feu le lendemain, vider le cendrier et actionner la cribleuse (pour le charbon et les combustibles sans fumées), ouvrir tous les aérations aux maximums. Quand le feu a bien repris, ajoutez du combustible au besoin et réglez les contrôles pour avoir le rendement requis.

NETTOYAGE ET ENTRETIEN

Le poêle est peint avec une peinture résistante aux températures normalement atteintes. Il peut être nettoyé avec un chiffon humide et non pelucheux quand le poêle est froid. S'il devient nécessaire de repeindre le poêle les peintures appropriées sont disponibles chez votre fournisseur ou d'autre magasin de poêle.

La plupart des dépôts sur la vitre peuvent être enlevés simplement par un combustion à température élevée pendant quelques minutes. S'il devient nécessaire de nettoyer la vitre, ouvrir la porte et la laisser refroidir. Dans un premier temps, nettoyer la vitre avec un chiffon humide, puis passez un chiffon sec. Les dépôts tenace sur la vitre peuvent être enlevés avec un nettoyeur spécifique pour vitres de poêle ou avec un nettoyeur pour plaque céramique. N'utilisez pas les crèmes nettoyantes, éponge ou chiffon abrasif. Ces-derniers peuvent rayer la surface qui affaiblira le verre et raccourcira sa durée de vie.

NETTOYAGE DE LA PLAQUE DÉFLECTEUR ET DE LA SORTIE DU FUMÉE

Il est important que la plaque déflecteur et tout le chemin de sorti de fumée soient maintenus propres afin d'éviter l'émission de gaz potentiellement dangereux. Ils doivent être nettoyés au moins une fois par mois voire plus souvent si nécessaire. Il n'est pas nécessaire de éteindre le feu avant de procéder à ce nettoyage.

L'avant de la plaque déflecteur est tiré en avant et puis abaissé (voir Fig. 3). Tous les dépôts de suie devraient être balayés de la plaque dans le foyer.

Remettre la plaque correctement dans sa position - soulevez l'avant de celle-ci, puis poussez-la en arrière et abaissez-la sur ses pattes de retenue.

NETTOYAGE DU CONDUIT

Le conduit devrait être ramoné au moins deux fois par an. En général, quand la sortie supérieure ou le sortie arrière avec l'adaptateur vertical est utilisé, il est possible de ramoner le conduit à travers le poêle.

D'abord, enlever la barrière avant et la plaque déflecteur. Ramoner le conduit, puis assurer que la suie soit enlevée de toutes les surfaces horizontales.

Dans le cas où il ne serait pas possible de ramoner le conduit à travers le poêle, votre installateur aura fourni une trappe d'accès alternative pour vider la suie. Après avoir nettoyé le conduit, le tuyau de sortie et l'adaptateur devront être nettoyés à leurs tours avec une brosse dure.

Débarrassez le poêle de toute la suie qui reste puis remettre la plaque déflecteur (voir Fig. 3) et la barrière avant.

Il y a plusieurs types et tailles d'hérissons pour nettoyer les conduits. Pour les conduits isolées préfabriquées il est préférable de consulter les instructions du constructeur. Renseignez-vous sur le plus approprié à votre installation.

DÉPANNAGE DE PROBLÈMES HABITUELS

Le feu ne brûle pas

Vérifier que :

- a) les entrés d'air ne sont pas encombrées
- b) le conduit et le tuyau de sortie du poêle ne sont pas encombrés
- c) le combustible convient
- d) l'aération de la pièce est suffisante
- e) il n'y a aucun ventilateur d'extraction dans la même pièce que le poêle
- f) il y a aspiration suffisante dans la cheminée une fois qu'il est chaud (une hauteur minimum de 2.5mm sur un manomètre d'eau)

La vitre noircit

Les différences d'aspirations entre conduits veulent que la meilleure position des contrôles soit différente d'une installation à l'autre. Quelques essais seront donc nécessaires. Pendant les points suivants devraient

être notés et avec un peu d'attention devrait permettre de maintenir la vitre propre dans la plupart des situations.

- a) La propreté de la vitre dépend sur le système de balayage d'air chaud. Alors à l'allumage, laisser le feu bien s'établir avant de fermer les aérations. Ceci peut également être nécessaire après réapprovisionnement en combustible.
- b) En chargeant le combustible essayer de le mettre vers l'arrière du poêle et pas trop proche de la barrière avant. Ne pas en mettre trop.
- c) Ne fermez pas totalement le levier de contrôle du système de balayage d'air. Généralement celui-ci doit être ouverte d'au moins un quart.
- d) L'aérateur rotatif dans la porte vitrée peut être maintenue légèrement ouverte pour aider la vitre à rester propre.
- e) Les bûches humides qui dépassent la barrière avant causeront le noircissement de la vitre.

Il est toujours plus difficile de maintenir la vitre propre si le poêle brûle lentement pendant des longues périodes.

Si le noircissement de la vitre continue toujours, vérifier que tous les joints des tuyaux de conduit et du poêle sont bien scellés. Il est important aussi de vérifier qu'il y a un tirage suffisante dans la cheminée et qu'il n'est pas affecté par un courant d'air descendant par le conduit, Une fois que le conduit est chaud une hauteur minimum de 2.5mm sur un manomètre d'eau devrait être obtenue.

En brûlant le charbon le noircissement de la vitre peut se produire au-dessous du niveau de la barrière avant. Ceci n'obscurcira pas la vue du feu et n'affectera pas son rendement.

Emission de gaz nocif

Correctement installé et opéré, cet appareil n'émettra pas de gaz nocif. De temps en temps un peu de gaz peut s'échapper en chargeant le poêle ou en vidant le cendrier.

ATTENTION ! Une émission de gaz continue peut être dangereuse et ne doit pas être tolérée. Si une

émission de gaz persiste, les actions suivantes doivent être prise :

- a) Ouvrir toutes les portes et fenêtres pour aérer la pièce**
- b) Laisser le feu s'éteindre et enlever le combustible qui reste avec prudence.**
- c) Vérifier que le tuyau de sortie et le conduit ne soient pas encombrés et les dégager si nécessaire.**
- d) Ne pas allumer le feu de nouveau avant que la cause de l'émission soit identifiée et rectifiées.**

La cause la plus fréquente d'une émission de gaz est un encombrement dans le tuyau de sortie ou dans le

conduit. Pour votre sécurité, assurez-vous que ces-derniers soient toujours propres.

Un feu flambant hors de contrôle

Vérifier que :

- a) la porte est bien fermées
- b) l'aérateur rotatif laisse entrer un minimum d'air
- c) le system de balayage d'air est fermé
- d) le combustible est convenable
- e) les jointes d'étanchéité des porte et la glissière du system de balayage d'air sont intactes.

Incendie dans le conduit

Si le conduit est ramoné à fond régulièrement les incendies de conduit ne devraient jamais arriver. Cependant,

si cela arrive, fermer complètement la porte, l'aérateur rotatif et le system de balayage d'air. Cette action devrait éteindre l'incendie mais les entrées d'air doivent rester bien fermées jusqu'à ce que le feu dans le poêle s'éteigne aussi. Le conduit et le tuyau de sortie devront ensuite être nettoyés.

Si l'incendie ne s'éteint pas après les opérations ci-dessus, appeler les pompiers immédiatement.

Après un incendie le conduit doit être soigneusement examiné pour repérer les dommages éventuels. En cas de doute appeler un spécialiste.

CHARNWOOD COUNTRY 4 MKII

Consignes d'Installations

PRÉCAUTIONS DE SANTÉ ET SÉCURITÉ

Veillez suivre les règles de santé et de sécurité concernant l'installation du poêle.

Certaines marques de ciment réfractaire sont caustiques et ne devraient pas venir en contact avec la peau. En cas de contact, laver l'endroit abondamment avec de l'eau.

S'il y a une possibilité de remuer de l'amiante pendant l'installation du poêle, veuillez utiliser les équipements protecteurs appropriés.

Il ne doit pas y avoir un ventilateur d'extraction dans la même pièce que le poêle. Celui-ci pourrait provoquer la fuite de gaz nocif.

Puisque la puissance du poêle est inférieure à 5kW, un arrivage d'air spécifique dans la pièce où se trouve le poêle est normalement pas nécessaire.

En plus des consignes d'installation décrits dans ce document vous devez dans tous les cas respecter les lois et les normes françaises en vigueur.

RENDEMENT DES POÊLES CHARNWOOD

La puissance du Charnwood Country 4 est de 4kW.

Ce chiffre est basé sur un chargement de bûches de bois dur sec toutes les deux heures ou toutes les quatre heures si le charbon ou un combustible sans fumée est utilisé.

LE CONDUIT

Afin que l'appareil fonctionne correctement le conduit doit avoir une hauteur verticale de 4 mètres minimum de la sortie du poêle au sommet du tuyau. La dimension intérieure du tuyau devrait être 175mm ou 200mm soit carré ou en rond. IL NE DOIT PAS ÊTRE MOINS DE 125mm.

Si il est envisagé de se servir d'un conduit existant il doit être ramoné et être en bon état, sans fente ou encombrement. Il ne devrait pas avoir une section excessive. S'il se trouve que le conduit est en mauvais état, renseignez-vous auprès d'un

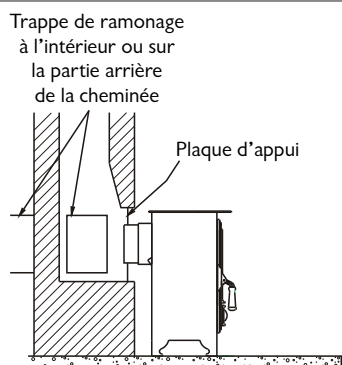


Fig. 4. Plaque d'appui verticale pour unâtre en brique

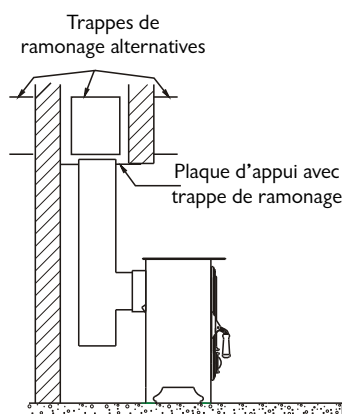


Fig. 5. Plaque d'appui horizontale avec une connexion de sortie sur l'arrière

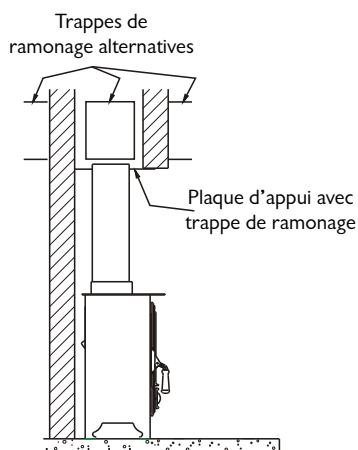


Fig. 6. Plaque d'appui horizontale avec une connexion de sortie par le haut

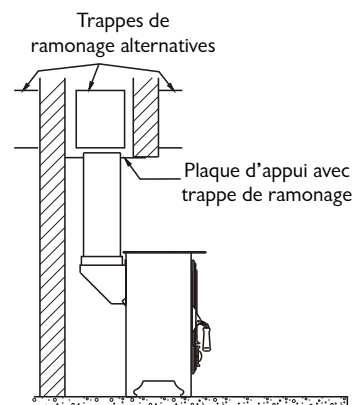


Fig. 7. Plaque d'appui horizontale avec une connexion optionnelle de sortie verticale sur l'arrière

professionnel sur la nécessité d'installer un tuyau à l'intérieur approprié au combustible prévu. S'il n'y a pas de conduit existant alors un conduit en bloque préfabriqué ou un tuyau à double cloison en acier inoxydable peut être installé à l'extérieur ou à l'intérieur. Ces conduits doivent être construits suivant les instructions du fabricant et les règlements en vigueur.

Un tuyau à paroi simple convient pour le raccordement du poêle mais pas pour le conduit entier.

Il est important qu'il y ait une aspiration suffisante dans le conduit et qu'il ne soit pas affecté par un courant d'air descendant. Une fois que le conduit est chaud, l'aspiration devrait donner une hauteur minimum de 2.5m sur un manomètre d'eau. Toujours demander l'avis d'un expert si vous avez des doutes.

S'il y a une aspiration trop forte dans le conduit, alors une soupape à papillon doit être installée pour la limiter.

CHAMP PÉRIPHÉRIQUE DU FOYER

Le poêle doit se poser sur une base ignifugée et doit être au moins 30cm de toutes matières inflammables. Il doit y avoir un espace de 75mm derrière le poêle pour faciliter l'entrée d'air dans le système de balayage. Le position et les

dimensions de l'emplacement du poêle peuvent être sujet des réglementations locaux. Si vous avez un doute sur le positionnement du poêle n'hésitez pas à faire appel aux conseils d'un spécialiste ou de votre fournisseur.

L'emplacement doit permettre une bonne circulation d'air autour de l'appareil pour faciliter le transfert de chaleur à la pièce et pour empêcher la surchauffe du poêle. Un espace de 150mm de chaque côté et de 300mm au dessus du poêle devrait permettre une circulation d'air suffisante. Si le poêle est installé dans une cheminée avec une tablette ou poutre en bois il doit se trouver, au minimum, 460mm et préférablement 600mm au dessus du poêle. En certains cas il sera nécessaire de protéger le bois contre la chaleur du poêle.

SYSTEM D'EAU CHAUDE

Le chauffe-eau optionnel qui s'installe à l'arrière du foyer a un rendement de 2kW, suffisant pour fournir l'eau chaude. Si le chauffe-eau est installé l'échauffement de la pièce sera réduit à 2kW.

Le système d'eau chaude devrait fonctionner par gravité et doit être muni d'un pris d'air correctement incorporé dans le circuit (voir Fig. 8).

Dans le plupart des cas le ballon d'eau chaude devrait être du type chauffage indirect à double alimentation avec un chauffe-eau en acier normal (standard). Si vous habitez une zone d'eau douce, un ballon à chauffage direct peut être utilisé à condition que le chauffe-eau installer dans le poêle soit en inox.

Toute la tuyauterie du circuit primaire doit avoir un diamètre de 28mm et le tuyau de sortie d'eau chaud doit monter continûment du poêle au pris d'air.

Si un ballon à chauffage indirect est installé le circuit primaire devrait être rempli d'inhibiteur approprié pour empêcher la corrosion et l'accumulation de calcaire.

INSTALLATION D'UN CHAUFFE-EAU OPTIONNELLE

Le chauffe-eau optionnel s'installe à l'intérieur du poêle et remplace la plaque arrière et la plaque déflecteur.

Si le chauffe-eau est installé avec le pack charbon, un support arrière pour la

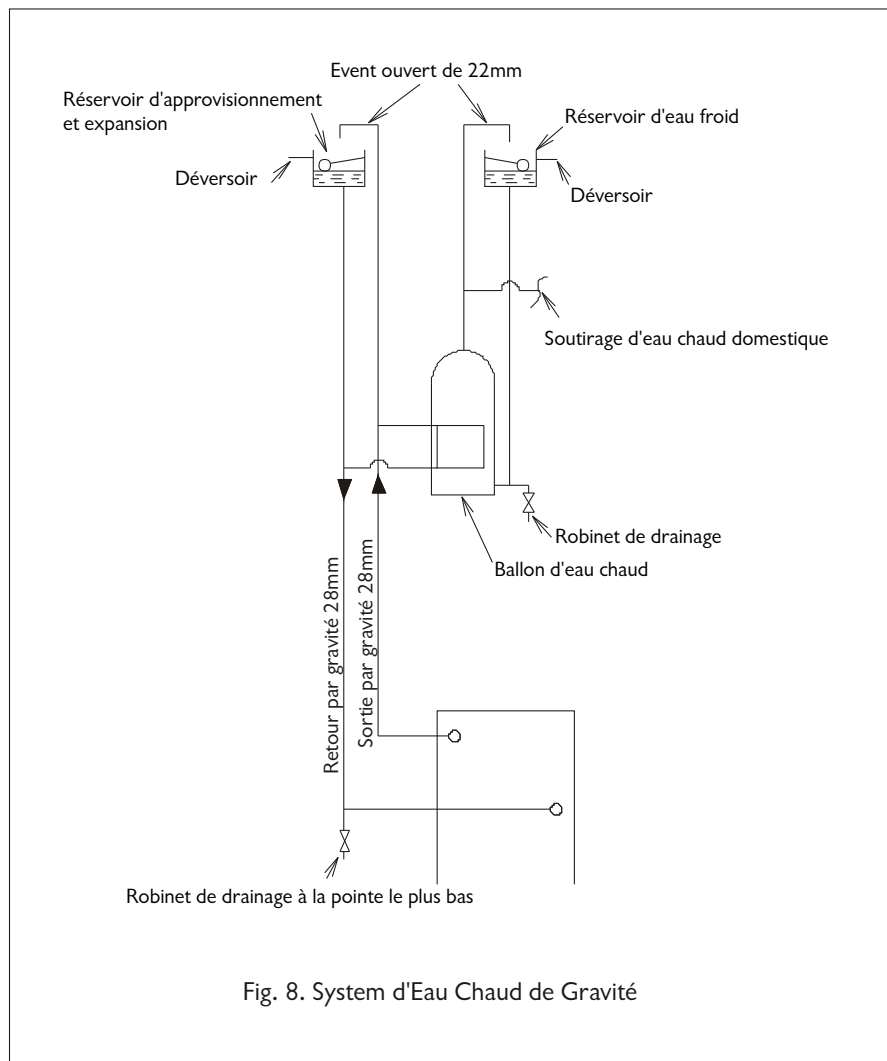


Fig. 8. System d'Eau Chaud de Gravité

grille est requis. Ceci est fourni avec le chauffe-eau. Le pack charbon est installé après le chauffe-eau.

Avant de installer le chauffe-eau, enlever la barrière avant, la plaque déflecteur et la plaque arrière. Ouvrir les trous prêts à défoncer dans le dos du poêle pour passer les tuyaux de branchement du chauffe-eau.

Visser un écrou sur le tuyau de sortie d'eau chaud jusqu'à ce qu'il soit affleurant du dos du chauffe-eau avant de le mettre dans le poêle.

Mettre les joints en fibre sur les tuyaux de branchement à l'extérieur du poêle et visser les deux écrous jusqu'à le chauffe-eau soit bien serré contre l'intérieur du dos du poêle. Vérifiez que le bord supérieur du chauffe-eau soit de niveau ou remonte vers le tuyau de sortie d'eau chaude.

Branchez le chauffe-eau au circuit en assurant que le tuyau de sortie d'eau chaud monte continûment. Remplir le system et vérifie qu'il n'y a pas de fuite.

BRANCHEMENTS AUX CONDUITS

Le Country 4 MKII doit être relié au conduit avec un tuyau de 125mm diamètre. Il peut être fait en inox, font ou en acier épais. Les longueurs droites de Tuyau Charnwood assortis avec le poêle disponible si nécessaire.

Il y a plusieurs façons de relier le poêle au conduit (voir Fig. 4 à 7).

Si l'adaptateur optionnel pour une sortie verticale à l'arrière du poêle est utilisé, le conduit peut être ramoné à travers le poêle.

Les secteurs de tuyau horizontal doit être évité et dans tous les cas ne devrait jamais dépasser 125mm de longueur. La face scellage du collier de conduit doit être enduit du ciment réfractaire avant de le fixer au poêle avec les deux vis fournies. La plaque d'étanchéité doit être démonté, enduit du ciment réfractaire et remonté en faisant attention que le pli sur la plaque de serrage soit bien aligné avec les pattes de retenue sur le corps du poêle (voir Fig. 9). Vérifiez également que la

plaque de serrage intérieur ne gêne pas l'assise de la plaque déflecteur.

Tous les joints des tuyaux doivent être étanches.

TRAPPE DE RAMONAGE

Il est possible de ramoner le conduit à travers l'appareil avec un hérisson de 40cm de diamètre mais dans le plupart des installations où le sortie est à l'arrière du poêle il sera nécessaire d'avoir une trappe de ramonage. L'adaptateur optionnel pour une sortie verticale à l'arrière du poêle permet de ramoner le conduit à travers l'appareil.

Une trappe de ramonage peut être disposé directement dans le briquetage de la cheminée ou dans la plaque de registre. Plusieurs options de trappe de ramonage et de positions sont proposées sur les fig. 4 à 7.

VÉRIFICATION AVANT ALLUMAGE

Vérifier que la plaque déflecteur soit bien installée (voir Fig. 3).

Vérifiez que la barrière avant soit correctement installée et que la porte serre les joints pour le rendre hermétique.

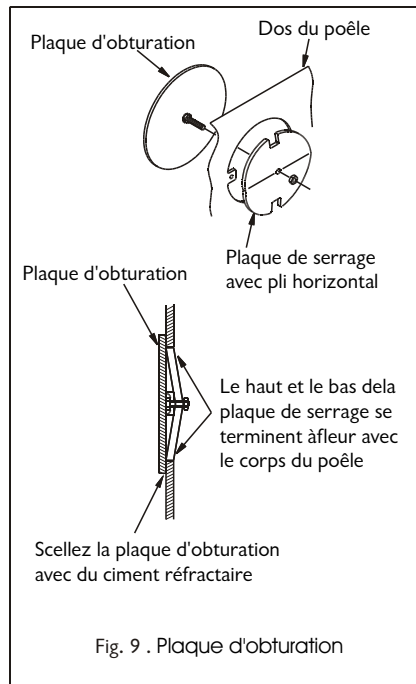


Fig. 9 . Plaque d'obturation

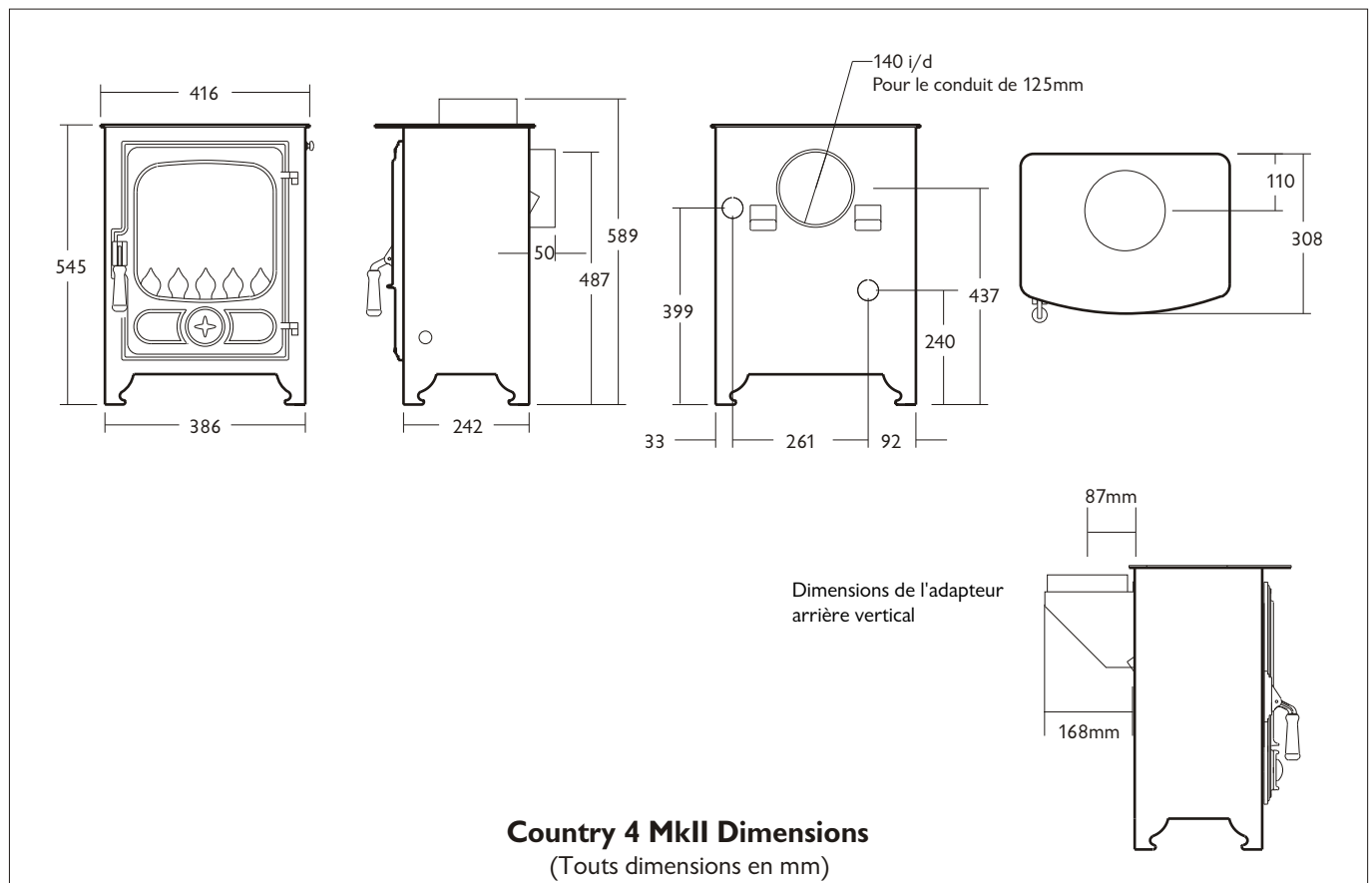
MIS EN SERVICE

Quand l'installation de votre poêle Charnwood Country est terminée, prévoir un temps suffisant pour que le ciment réfractaire sèche.

Si une grille n'a pas été installé, mettre un lit de cendres, sable ou terre sur le fond du poêle avant d'allumer le feu. Vérifier que les gaz et la fumée sont amenés de l'appareil et sorte du conduit normalement.

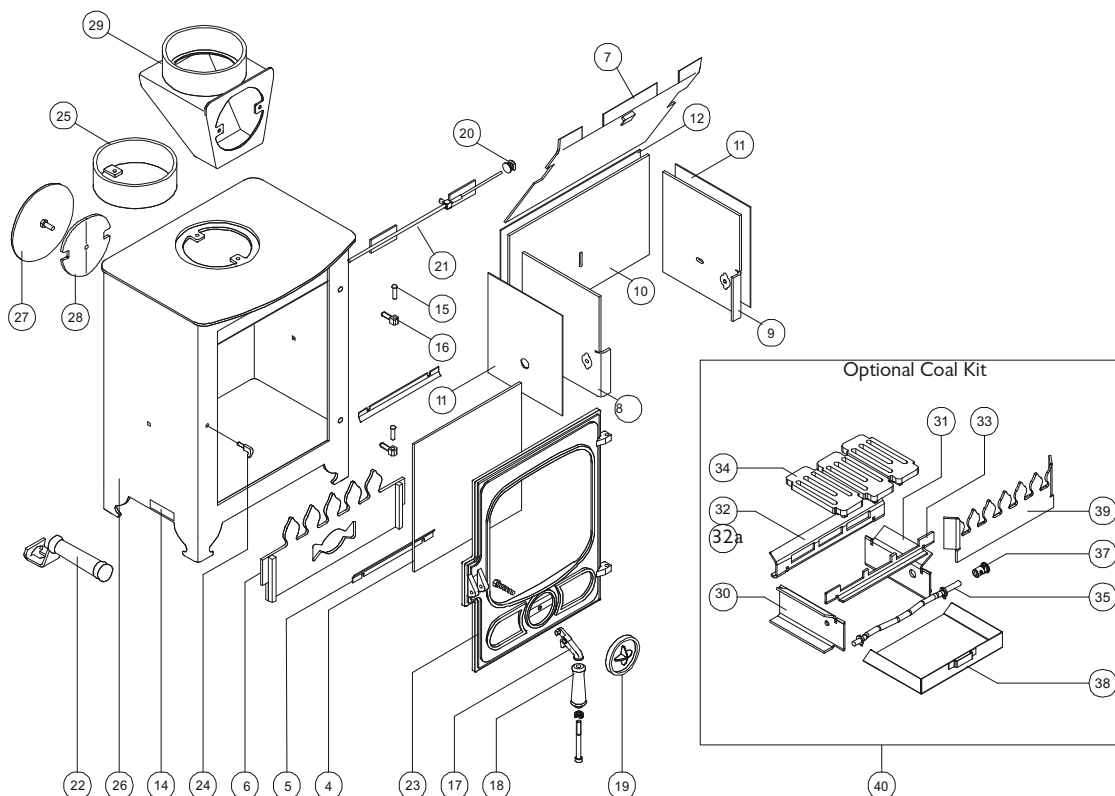
Vérifie aussi qu'il n'y a pas de fuite de gaz ou fumée aux joints et aux raccords.

Veuillez laisser ce document « Mode d'Emploi et Consignes d'Installation » avec l'occupant de la maison et conseillez-le sur l'utilisation de l'appareil.



Charnwood Country 4 MkII

Liste des Pièces



Item	Numéro	Description
1*	008/PV21	Joint de porte
2*	008/FW29	Colle refractaire
3*	008/PV23	Joint pour vitre
4	006/PV19	Vitre vitroceramique
5	004/BW23	Pattes de fixation de vitres
6	002/PV07	Pare buches
7	010/PV31	Deflecteur
8	010/EY15L	Plat de feu latéral gauche
9	010/EY15R	Plat de feu latéral droite
10	010/EY16	Plat de feu arriere
11	011/PV26	Garniture en céramique latérale
12	011/PV27	Garniture en céramique arrière
13	008/PV29	Ensemble de plats et de garnitures de feu
14	012/PV11	Plaque d'identification
15	008/PV28/S	Clavette (2)
16	008/FW28	Gond
17	002/PV03	Levier de crochet de porte
18	008/PV08	Poignée de porte
19	002/PV02	Commande d'air primaire
20	002/TW13	Bouton de commande d'air
21	004/EY48	Glissière de lavage d'air
22	012/BV20/A	Outil de cendrier
23	002/PV01	Porte
24	002/PV13	Gond
25	002/PV12B	Collerette en fonte
26	001/EY10	Foyer d'acier industriel monobloc
27	012/PV09	Obturbateur sortie
28	012/PV14	Plaque de fixation
29	010/PV33	Adaptateur vertical

Item	Numéro	Description
30	010/EY04	Appui gauche de grille
31	010/EY05	Appui droite de grille
32	010/EY09	Appui arrière de grille
32a	010/EY06B	Appui arrière de grille (utilisation avec la chaudière)
33	010/EY06	Appui avant de grille
34	002/EY03	Grille
35	010/EY13	Tige de grille
36*	008/DY23	Agrafes de tige de grille
37	002/DY21	Bouton de tige de grille
38	004/PV17	Cendrier
39	010/EY08	Pare buches / charbon
40	010/EY20	Rebord adaptable sous portes
41*	010/EW51	Porteur de cendre
42*	010/PV35	Chaudière, acier
43*	010/PV35/SS	Chaudière, inox
44*	004/DY22	Oburbateur tige de grille

*Ces articles ne sont pas montrés sur le schéma.



Pour obtenir les pièces de rechange soyez agréable au contact votre dépositaire local donnant le modèle, le numéro de la pièce et la description. En cas de difficulté entrez en contact avec le fabricant à l'adresse montrée. Ce schéma est pour l'identification seulement.

Votre vendeur conseil Charnwood



CHARNWOOD FRANCE 'La Closerie', Lieu dit Taillade, 31470 Fontenilles, France www.charnwood.com
Téléphone/télécopie. 0 61 91 63 01 Portable. 06 75 08 13 17 Email. ventes@charnwood.com

Société Immatriculée en Angleterre No 0380937