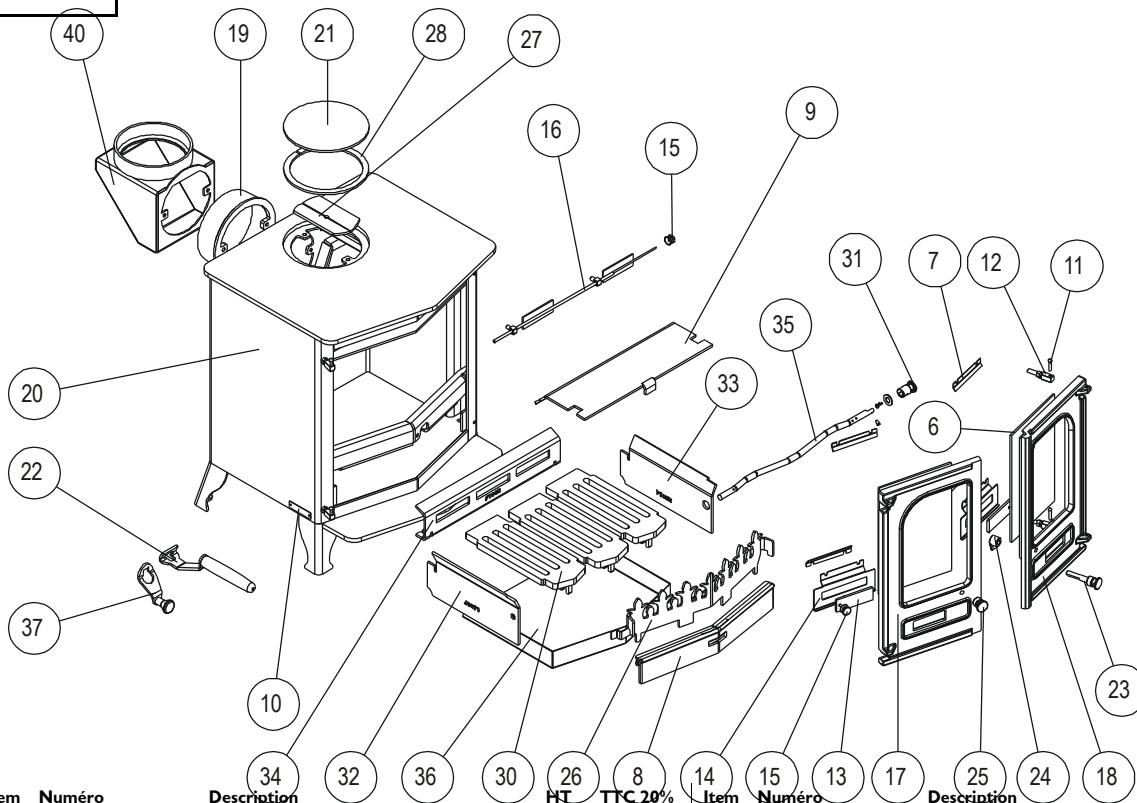


Issue H



Item	Número	Description	HT	TTC 20%	Item	Número	Description	HT	TTC 20%
3*	008/LV35/S	Kit de joints des portes (avec colle)	51.50	61.80	22	012/BV20/A	Poignée de porte et cendrier	36.50	43.80
4*	008/FW29	Colle de joint de porte	14.90	17.88	23	002/DY18	Bouton et axe de loquet	29.50	35.40
5*	008/RW55	Joint pour vitre	18.20	21.84	24	002/AY14	Came de fermeture de la porte	14.10	16.92
6	006/LW30	Vitre vitrocéramique (avec joint)	40.00	48.00	25	002/DY19	Bouton de porte gauche	20.50	24.60
7	004/GV23	Pattes de fixation de vitres	5.30	6.36	26	010/DY08	Pare bûches	85.00	102.00
8	010/DY14	Arrêtoir de cendre	70.00	84.00	27	010/AY51	Plaque de fixation	26.50	31.80
9	010/LV32	Défecteur	84.00	100.80	28	008/NV38	Joint corde de fixation du conduit de	8.25	9.90
10	012/LV11B	Plaque d'identification	ND	ND	29*	010/EW51	Porteur de cendre (optionnel)	144.00	172.80
11	008/BW39/S	Jeu d'axes de charnière	4.95	5.94	30**	002/FY03	Plaque de grille	48.00	57.60
12	008/FW27	Gond	9.35	11.22	31**	002/DY21	Bouton de tige de criblage	31.00	37.20
13	012/TW14	Glissière d'air primaire	34.00	40.80	32**	010/FY05L	Appui latéral de grille à gauche	45.50	54.60
14	004/DY26	Guide de glissière d'air primaire	22.00	26.40	33**	010/FY05R	Appui latéral de grille à droite	45.50	54.60
15	002/TW13	Bouton de commande d'air	25.50	30.60	34**	010/FY06	Appui arrière de grille	45.50	54.60
16	004/TW48	Glissière - air de balayage de la vitre	40.50	48.60	35**	010/DY13	Tige de criblage	47.00	56.40
17#	002/GV01/WBA	Porte gauche	205.00	246.00	36**	004/LV17	Cendrier	106.00	127.20
18#	002/GV02/WBA	Porte droite	215.00	258.00	37**	008/DY27	Poignée pour cribleuse	19.60	23.52
19#	002/CH12B	Buse de sortie en fonte	82.00	98.40	38*	008/DY23	Fixations de tige de criblage (10)	16.90	20.28
20	009/CO8BWBR/A	Foyer	1135.00	1362.00	39	010/FY20	Grille fonte et cendrier (optionnel)	245.00	294.00
21	012/TW09	Plaque d'obturation	34.00	40.80	40#	010/TW33	Adaptateur vertical arrière	166.00	199.20

*Ces articles ne sont pas montrés sur le schéma. Les prix sont corrects à la date montrée mais peuvent être sujets au changement sans communication préalable. Les prix incluent la livraison en France

Pour obtenir les pièces de rechange contactez votre dépositaire local en lui donnant le modèle, le numéro de la pièce et la description. En cas de difficulté entrez en contact avec le fabricant à l'adresse montrée. Ce schéma est pour l'identification seulement.

