

## COVE 3 *blu*



Cove 3 firmy Charnwood to największy i zarazem najmocniejszy piec w kolekcji Cove. Piec dysponuje 12 kW mocy nominalnej, a zakres jego pracy sięga 16 kW. Duże, pojedyncze, żeliwne drzwi z obszerną szybą zapewniają spektakularny widok ognia, a wielkość paleniska umożliwi załadunek drewna o długości do pół metra. Cove 3 to idealne rozwiązanie dla dużych salonów lub większych otwartych pomieszczeń. Dodatkowo urządzenia można ustawić na jednym z pięciu stelaży, na bok dołożyć panele a także wybrać jeden z 8 kolorów.

### MOC NOMINALNA

**12kW** do pomieszczenia (zakres pracy **7-16kW**)

### SPRAWNOŚĆ

**80%**

### WYLOT SPALIN

Góra/tył **178mm (7")** dia

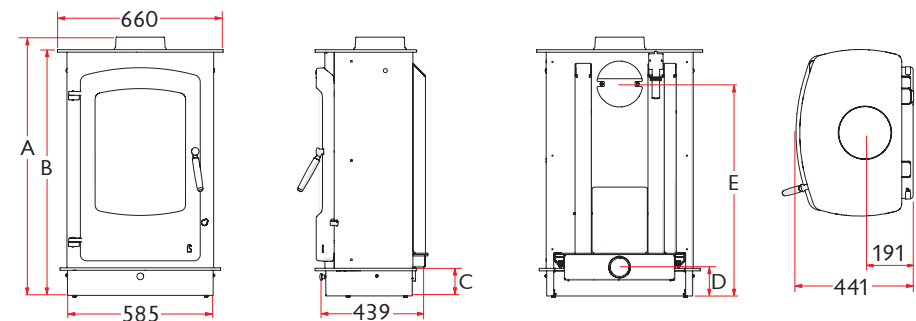
### MAKSYMALNA DŁUGOŚĆ POLAN



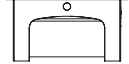
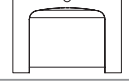

**481mm (19")**

### MINIMALNA ODLEGŁOŚĆ OD MATERIAŁÓW PALNYCH

Bok: **500mm** Tył: **600mm**

Z panelami / Tyłną osłoną\* - Bok: **250mm** Tył: **250mm**



		A	B	C	D	E	WAGA
BEZ STELAŻA		1030	980	110	115	844	159KG
BEZ STELAŻA ARCH		1030	980	110	115	844	159KG
STELAŻ MIDI		1200	1150	280	285	1014	168KG
ZE STELAŻEM DO PRZECHOWYWANIA OPAŁU		1330	1280	410	415	1144	171KG
STELAŻ CENTRALNY		1330	1280	410	415	1144	187KG