

## C-SIX *blu*



C-Six o mocy 5.9kW dostarcza do pomieszczenia od 5 do 7kW. Piec posiada wermikulitowe wnętrze i jest w stanie pomieścić polana o długości 307mm (12"). Piec spełnia wymagania Ekoprojektu.

### MOC NOMINALNA

**5.9kW** do pomieszczenia (zakres pracy 5-7kW)

### SPRAWNOŚĆ

**82%**

### WYLOT SPALIN

Góra/tył **150mm (6")** dia

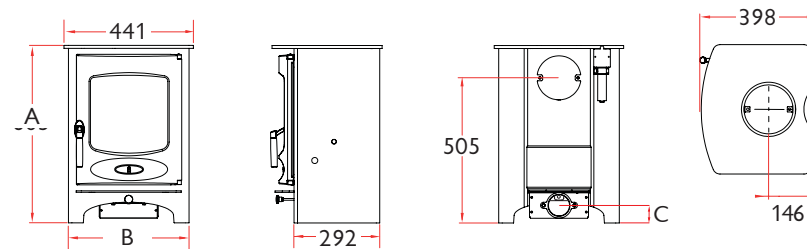
### MAKSYMALNA DŁUGOŚĆ POLAN

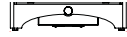
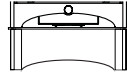
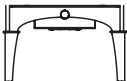
**307mm (12")**

### MINIMALNA ODLEGŁOŚĆ OD MATERIAŁÓW PALNYCH

Bok: **500mm** Tył: **500mm**

Z osłoną termiczną\* - Tył: **200mm**



		A	B	C	WAGA
BEZ STELAŻA		615	411	63	96KG
ZE STELAŻEM DO PRZECHOWYWANIA OPAŁU		800	411	245	105KG
WYSOKIE NOGI		820	425	265	99.5KG